

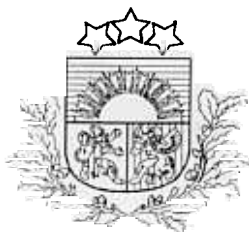


*Latvijas Republikas
Valsts zemes dienests*

Latvijas ģeodēzisko zīmju ALBUMS



RĪGA



LATVIJAS REPUBLIKAS

VALSTS ZEMES DIENESTS

11. Novembra krastmalā 31, LV-1484, Rīgā, Latvija
tel. 7038608, fakss 7224770

RĪKOJUMS

Rīgā

2002. gada 11. oktobrī

Nr. 388

Par metodiskajiem norādījumiem "Latvijas ģeodēzisko zīmju albumu"

Pamatojoties uz likumu par LR Valsts zemes dienestu 2.pantā 6., 15. un 19. punktos noteiktajiem uzdevumiem, lai nodrošinātu vienotu LKS – 92 realizāciju valsts teritorijā un iegūto rezultātu dokumentēšanu, **nosaku:**

1. Apstiprināt "Latvijas ģeodēzisko zīmju albumu".
2. Latvijas ģeodēzisko zīmju albums stājas spēkā ar rīkojuma parakstīšanas dienu.
3. Pārvaldēm un reģionālajām nodaļām ievērot apstiprināto "Latvijas ģeodēzisko zīmju albumu", strādājot ar ģeodēziskajiem datiem un noformējot izpildītos darbus.
4. Ģeodēzijas pārvaldei nodrošināt metodisko palīdzību šī rīkojuma 3.punkta izpildē.
5. Ģeodēzijas pārvaldei 3 mēnešu laikā no rīkojuma parakstīšanas dienas sagatavot un iesniegt izskatīšanai Direktoru sanāksmē "Latvijas ģeodēzisko zīmju albuma" lietošanas instrukciju.
6. Atbildīgais par rīkojuma izpildi ir Ģeodēzijas pārvaldes direktors J.Kaminskis.
7. Kontroli par rīkojuma izpildi veikt Iekšējā audita departamentam.

Ģenerāldirektors

G. Grūbe

Rīkojumu iesniedz:

Ģeodēzijas pārvaldes
direktors J.Kaminskis

Rīkojumu saskano:

Direktoru sanāksmē
2002.gada "07." oktobrī
protokols Nr. 19.

Rīkojumu izsūtīt:

Ģenerāldirektora vietniekam
V.Kvetkovskim
Departamenti, pārvaldēm
Reģionālajām nodaļām

APSTIPRINĀTS
ar LR VZD
2002.gada 11 oktobra
rīkojumu Nr. 388

LATVIJAS REPUBLIKAS VALSTS ZEMES DIENESTS
ĢEODĒZIJAS PĀRVALDE

**Latvijas ģeodēzisko zīmju
ALBUMS**

Ģeodēzijas pārvaldes direktors *J. Kaminskis* J. Kaminskis

Tehniskās dokumentācijas un normatīvu
daļas vadītājs *A. Dambis* A. Dambis

Rīgā 2002

SATURS

1. Paskaidrojumi		3
2. Ģeodēzisko zīmju rasējumi		6
Triangulācijas, GPS un poligonometrijas zīmes		
Ar vienu centru		
nošķelta betona piramīda vai konuss	<i>g1-001 g1-012</i>	7
betona vai dzelzsbetona stabs	<i>g1-021 g1-031</i>	9
stienis vai tērauda leņķa profils betonā	<i>g1-071 g1-076</i>	11
caurule, caurule betonā	<i>g1-081 g1-108</i>	12
krustakmens	<i>g1-111</i>	17
marka - pagaidu grunts zīme	<i>g1p-01 g1p-04</i>	18
Ar diviem centriem		
betona dubultcentrs	<i>g2-001 g2-011</i>	19
dažādu materiālu dubultcentrs	<i>g2-013 g2-032</i>	21
Ar trijiem centriem		
	<i>g3-001 g3-014</i>	25
Ar četriem centriem		
Poligonometrijas sienas zīmes	<i>sz-001 sz-003</i>	29
Fundamentālie reperi		
	<i>fr-001 fr-003</i>	30
Grunts reperi		
Dzelzsbetona stabs ar enkuru	<i>gr-001 gr-019</i>	31
Caurule, caurule ar enkuru	<i>gr-025 gr-029</i>	34
Sliede	<i>gr-037 gr-039</i>	35
Sienas markas		
	<i>sm-001 sm-024</i>	36
Sienas reperi		
Ar sfērisku virsmu	<i>sr-001 sr-011</i>	40
Ar cilindrisku virsmu	<i>sr-019 sr-029</i>	42
Ar šķautni	<i>sr-037 sr-058</i>	44

1. PASKAIDROJUMI

Ģeodēziskie punkti apvidū nostiprināti ar ģeodēziskajām zīmēm. Zīmju konstrukciju daudzveidība ir liela. Šajā darbā sakopoti Latvijā sastopamo zīmju rasējumi. Zīmes grupētas pēc tiem un tām piešķirti nosaukumi (kodi). Zīmju tipu kodi izmantojami ģeodēzisko punktu datu bāzes veidošanā, punktu katalogu, kroku u. c. dokumentu sastādīšanā.

Albums satur 184 grunts un sienas zīmju rasējumus, kuriem atbilstošas zīmes Latvijas teritorijā ierīkotas un apzinātas līdz 2002. gadam. Par avotiem albuma sastādīšanai kalpoja VZD Kartogrāfijas pārvaldes Aprites materiālu fondā esošie 1980.-1982.g. Ļeņingradā izdotie triangulācijas punktu koordinātu katalogi, 1988.-1990.g. Minskā sastādītie nivelēšanas punktu katalogi, 1956.-2000.g. sastādītās pilsētu un ciemu poligonometrijas un nivelēšanas darbu atskaites, 1994.-2000.g. sastādītās GPS darbu atskaites, kā arī zīmju apsekošana apvidū.

Zīmes albumā grupētas pēc izmantošanas veida (horizontālā vai vertikālā pamatojuma punkti), pēc nostiprināšanas vietas (gruntī vai būvju sienās), pēc materiāla un konstrukcijas. Zīmju iedalījums parādīts attēlā 4. lapā.

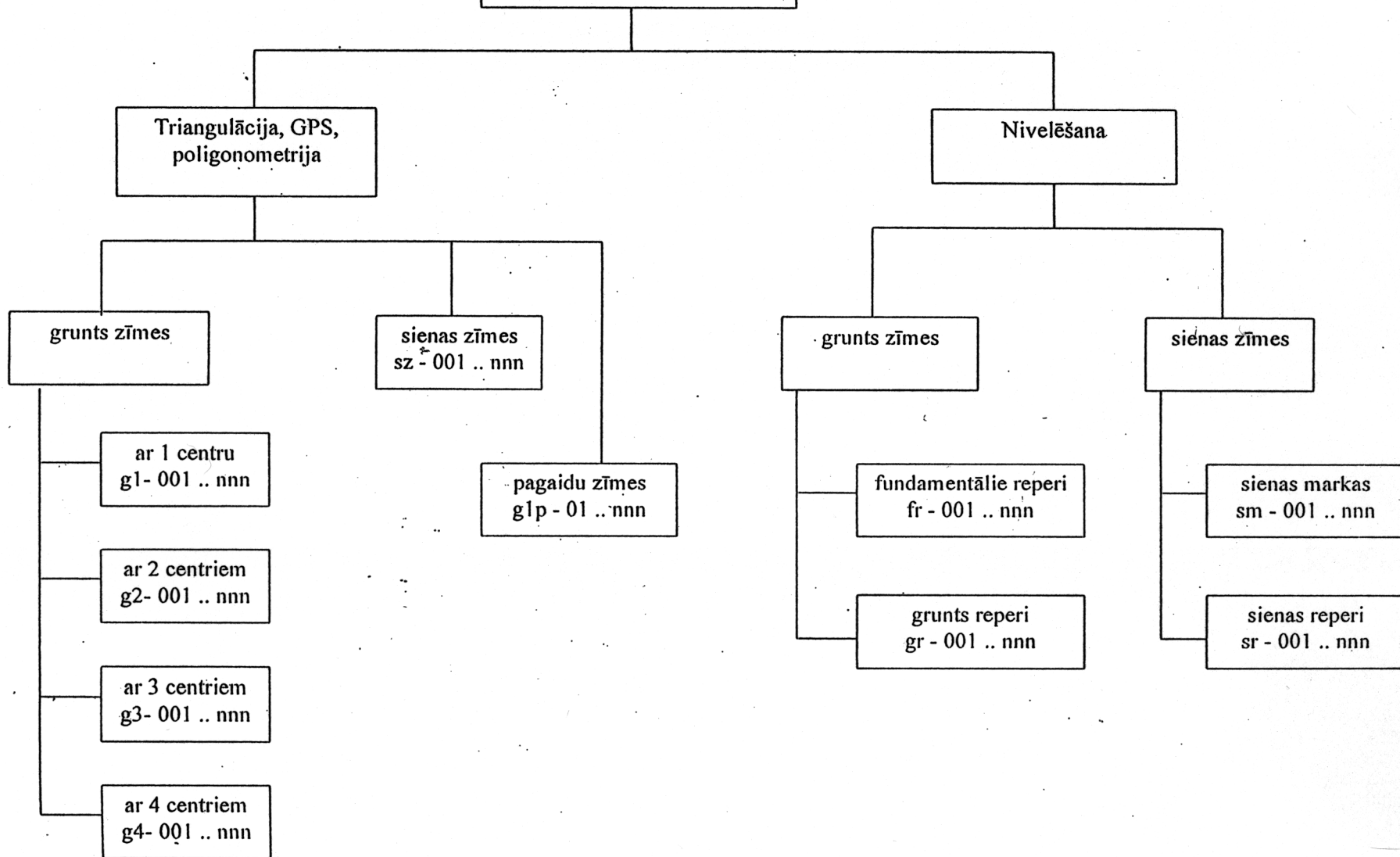
Grunts zīmju materiāls ir betons, dzelzsbetons, ķieģeļi, akmens vai metāls. Ja zīmes betonētas tieši nostiprināšanas vietā - raktā bedrē vai urbumā, to kontūras parādītas ar viļņotu līniju. Grunts zīmju centri fiksēti ar marku, armatūras stieni, metāla tapu vai krustu.

Sienas zīmju parastais materiāls ir čuguns vai kaļama dzelzs. Citi materiāli norādīti ar paskaidrojošiem uzrakstiem.




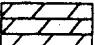


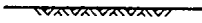
Grunts zīmju rasējumi sastādīti mērogā 1:25, 1:40 vai 1:50, sienas zīmju - 1:5 vai 1:10. Viena materiāla līdzīgas formas zīmes ar nedaudz atšķirīgiem izmēriem apvienotas kopējā tipā, norādot iespējamo izmēru intervālu. Par atsevišķu zīmju vai to sastāvdaļu izmēriem un virsskatu nebija informācijas. Trūkstot pilnīgiem datiem par visu punktu apsekošanu, iespējams, ka albumā iekļautas dažas vairs neesošu ģeodēzisko punktu zīmes.

Zīmju aprakstīšanai ar tipu kodiem pamatā ir zīmju nostiprināšanas vieta un konstrukcija. Tipa kods sastāv no burtiem un cipariem, kuri atdalīti ar svītru. Simboli pa kreisi no svītras raksturo piederību gruntis vai sienas zīmju grupai. Vienas grupas zīmes var atšķirties ar formu, izmēriem vai materiālu, bet markas un sienas reperi - bez tam vēl ar uzrakstiem. Šīs atšķirības izsaka skaitlis pa labi no svītras. Tas ir zīmes kārtas numurs savā grupā. Pieļaujot albuma turpmāku papildināšanu ar vēl neapzinātiem vai jauniem zīmju tipiem, kārtas numuri piešķirti ar izlaidumiem.

Ģeodēzisko zīmju tipi

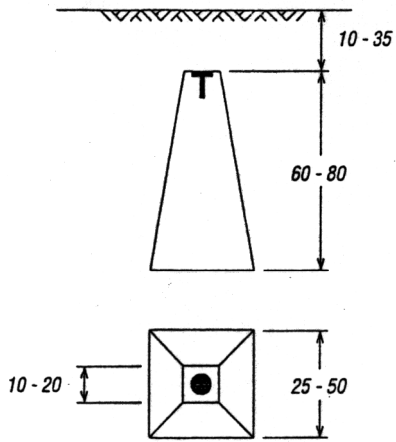


Apzīmējumi

	Betons, dzelzbetons
	
	Akmens
	
T	
	Tapa, stienis
	Caurule
	
	Irdena zemes virsma
	Zemes virsma ar cietu segumu
	Mūra būves siena

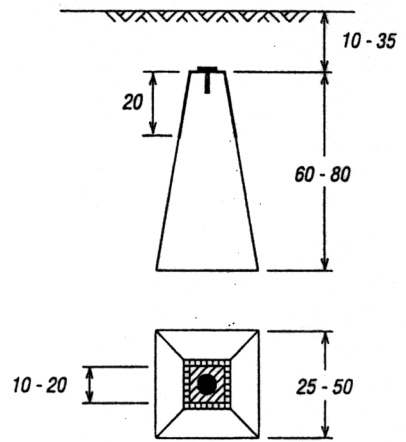
2. ĢEODĒZISKO ZĪMJU RASĒJUMI

Tips g1-001



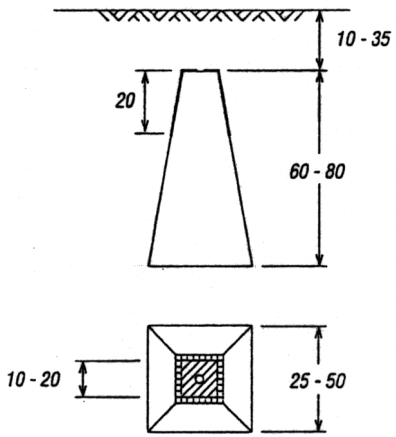
Izmēri centimetros

Tips g1-002



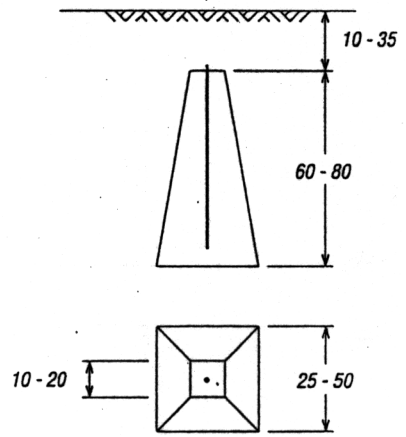
Izmēri centimetros

Tips g1-003



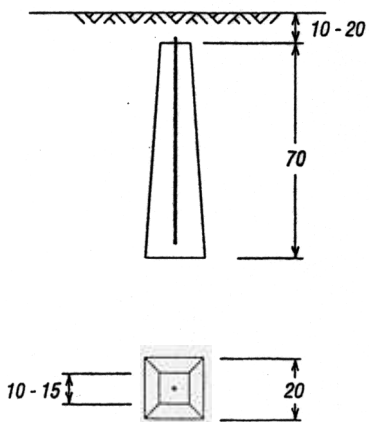
Izmēri centimetros

Tips g1-004



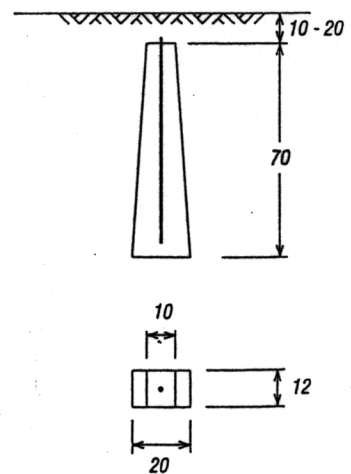
Izmēri centimetros

Tips g1-005



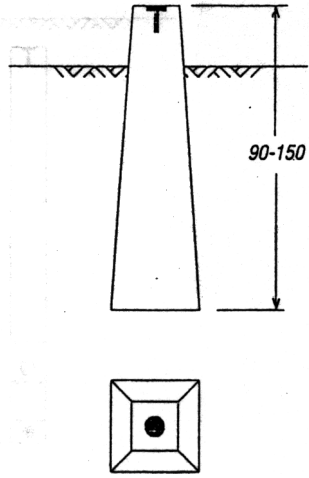
Izmēri centimetros

Tips g1-006



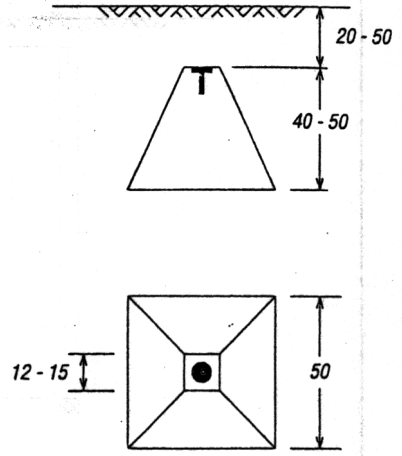
Izmēri centimetros

Tips g1-007



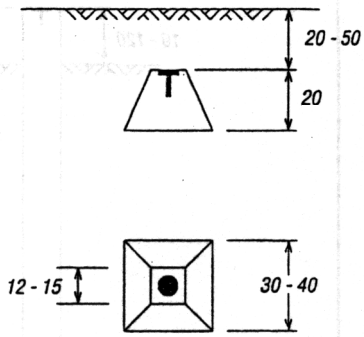
Izmēri centimetros

Tips g1-008



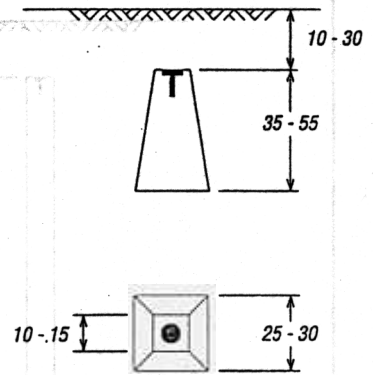
Izmēri centimetros

Tips g1-009



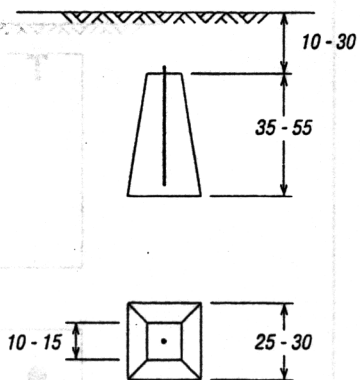
Izmēri centimetros

Tips g1-010



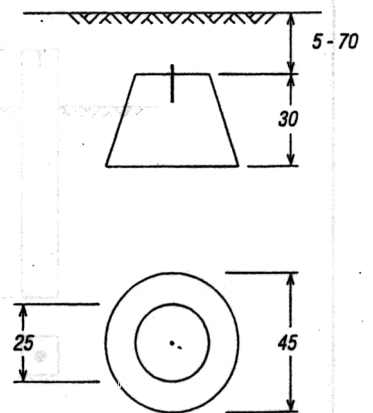
Izmēri centimetros

Tips g1-011

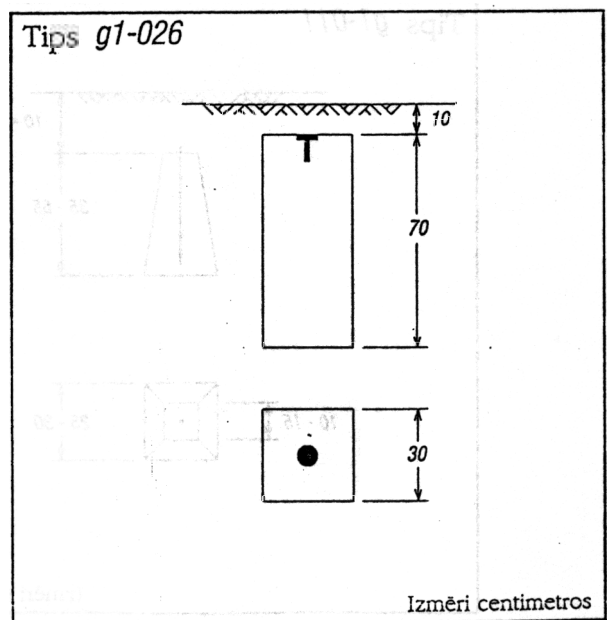
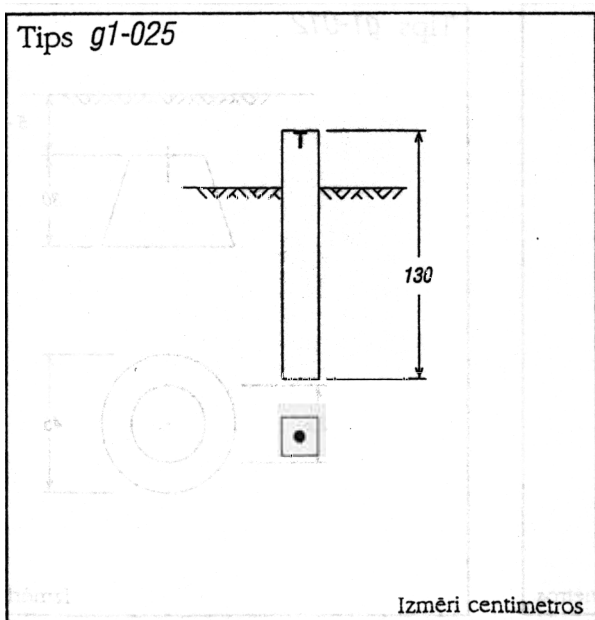
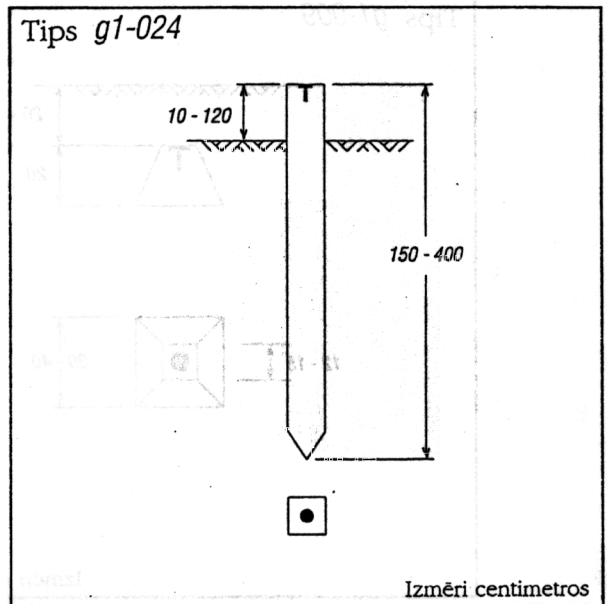
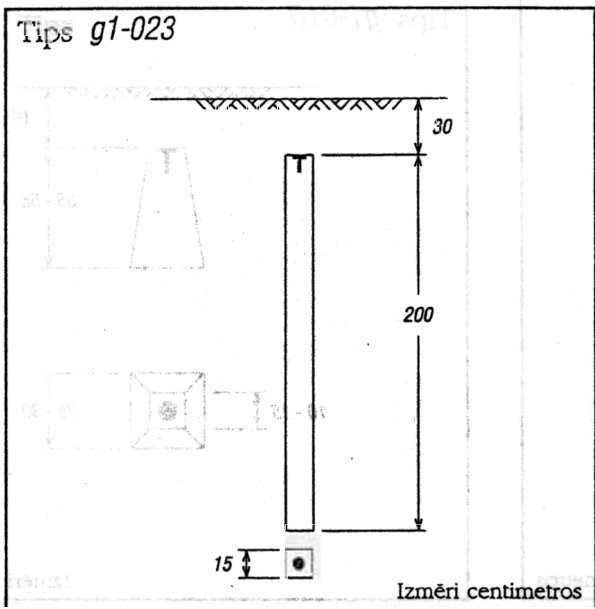
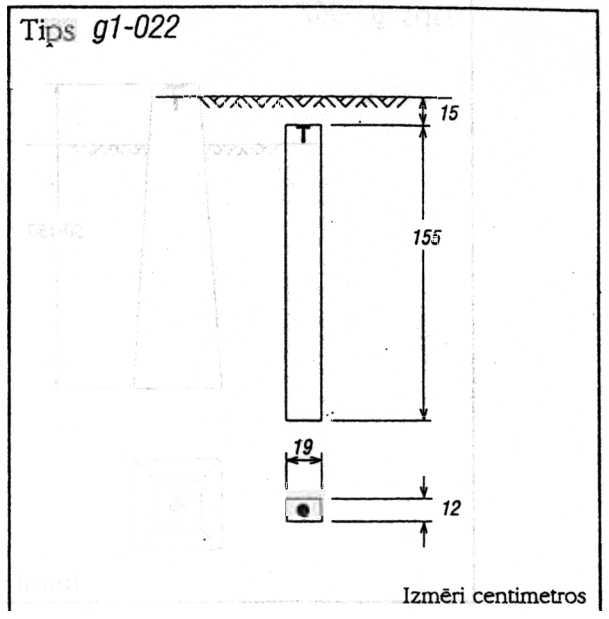
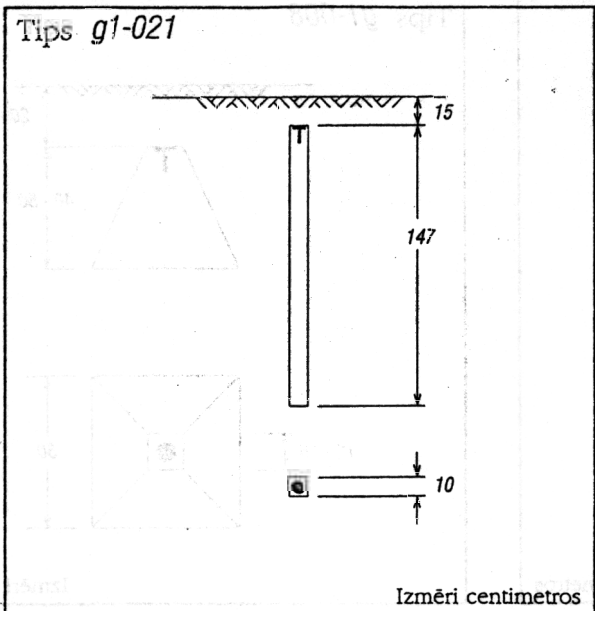


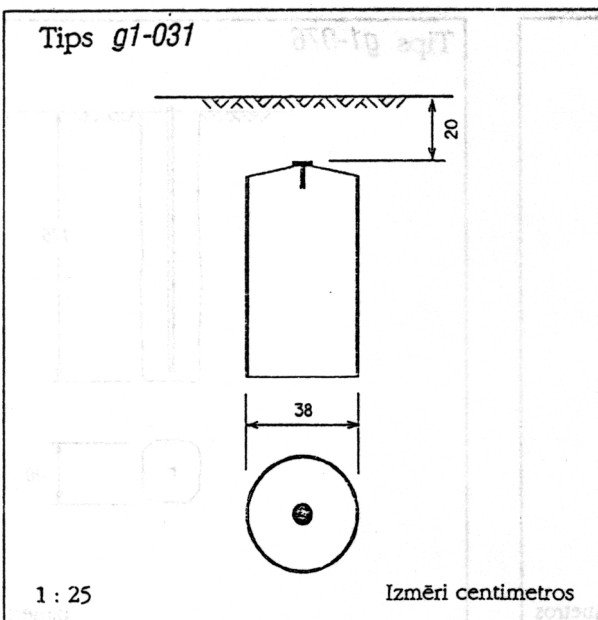
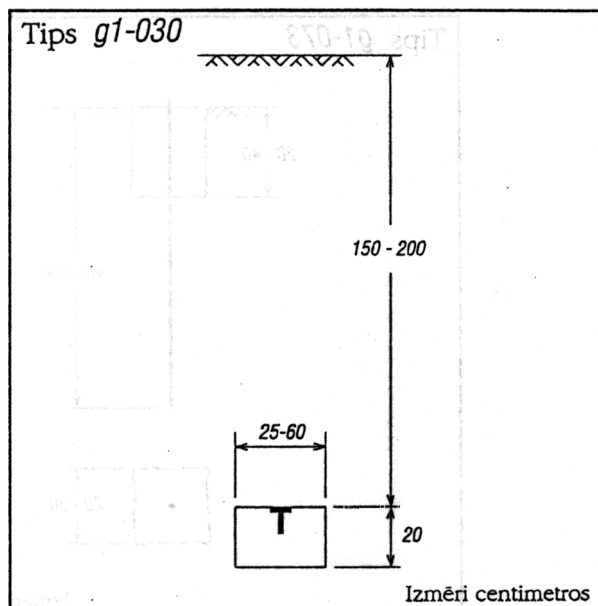
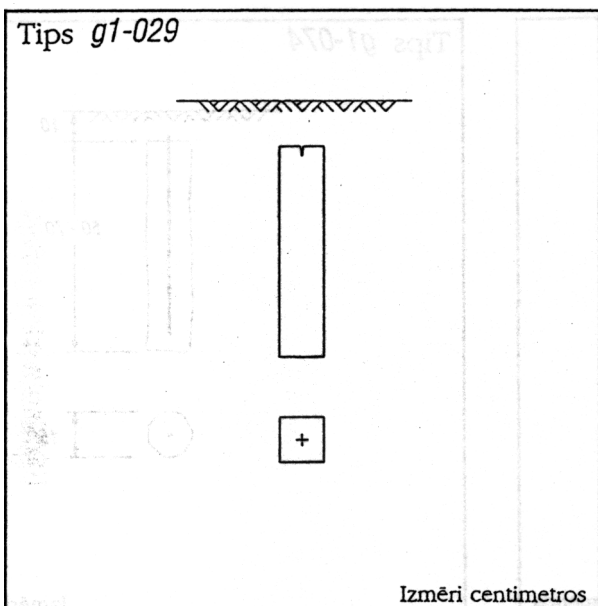
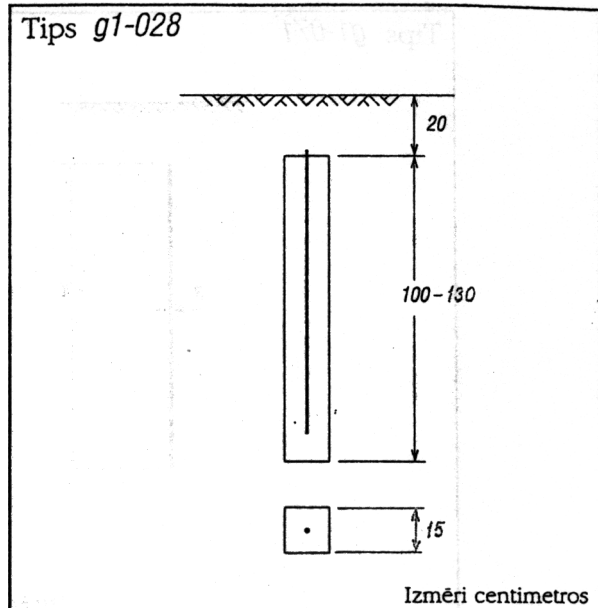
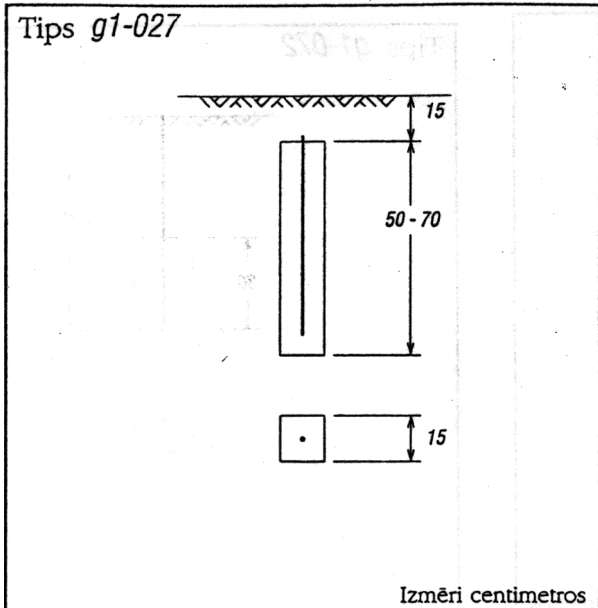
Izmēri centimetros

Tips g1-012

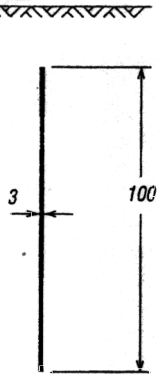


Izmēri centimetros



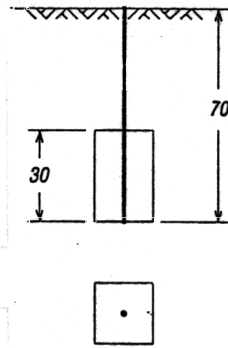


Tips g1-071



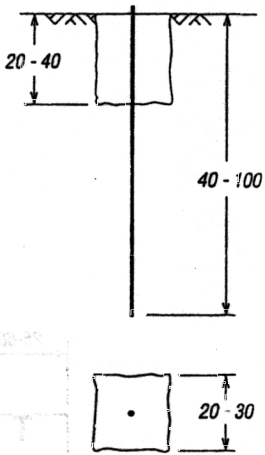
Izmēri centimetros

Tips g1-072



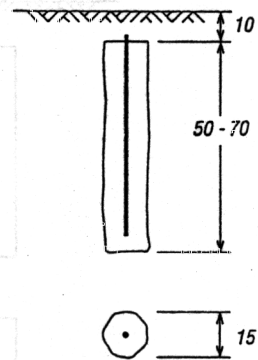
Izmēri centimetros

Tips g1-073



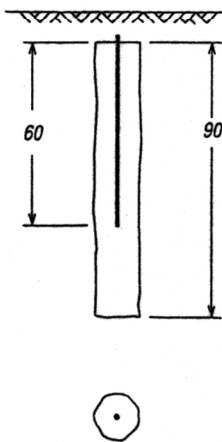
Izmēri centimetros

Tips g1-074



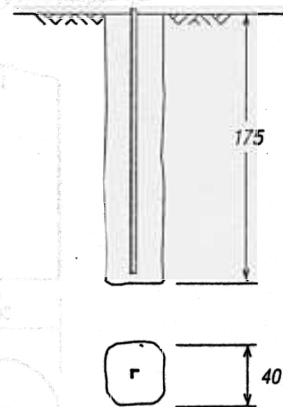
Izmēri centimetros

Tips g1-075

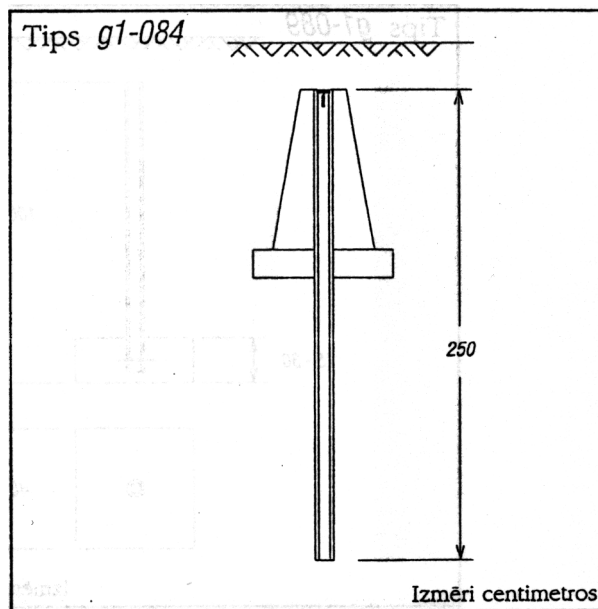
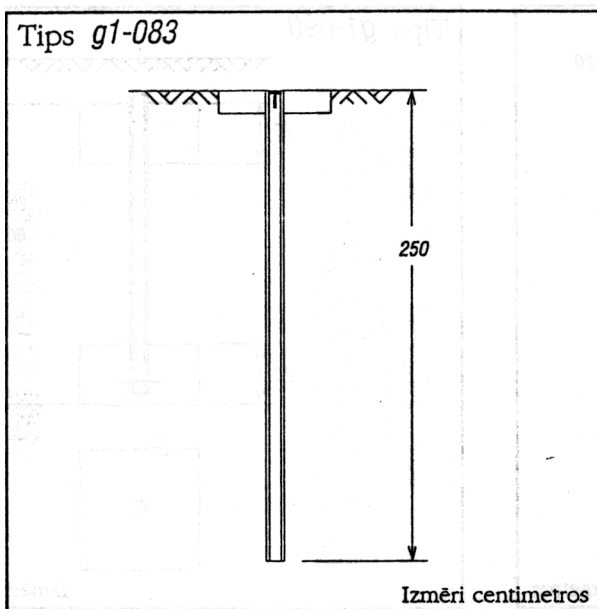
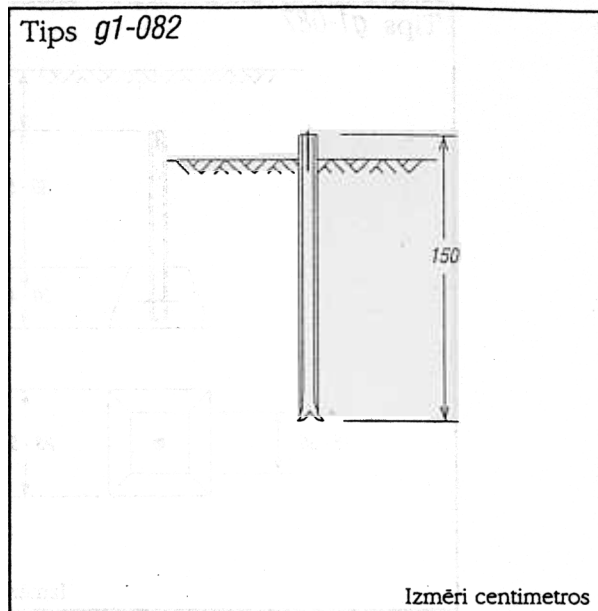
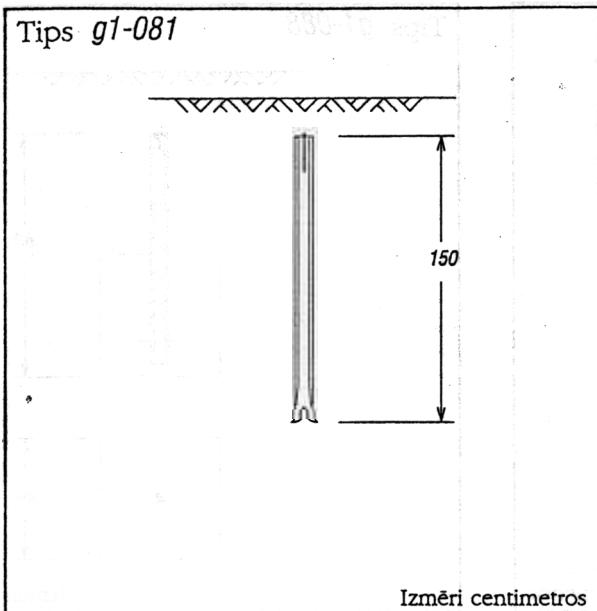


Izmēri centimetros

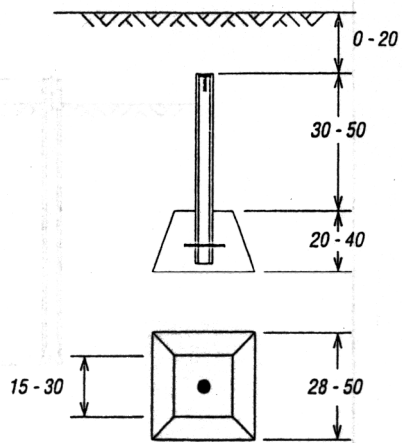
Tips g1-076



Izmēri centimetros

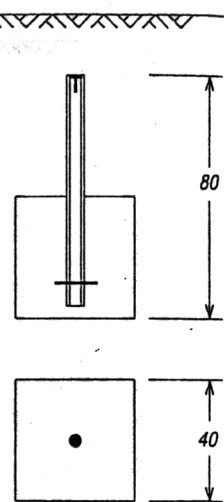


Tips *g1-087*



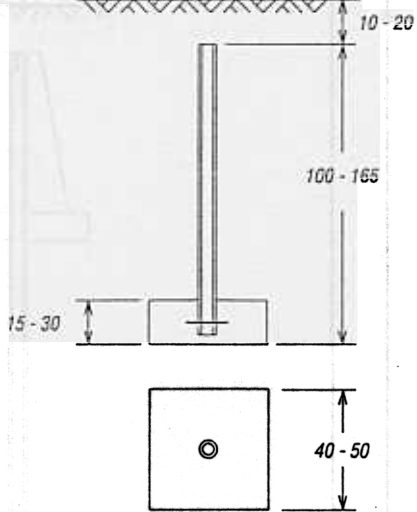
Izmēri centimetros

Tips *g1-088*



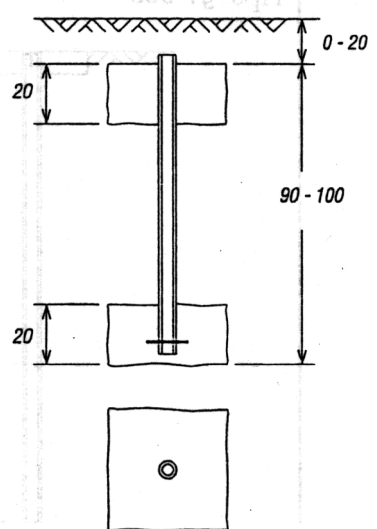
Izmēri centimetros

Tips *g1-089*



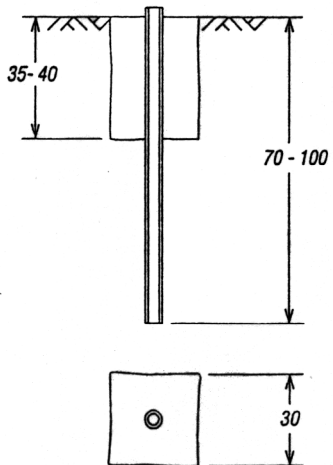
Izmēri centimetros

Tips *g1-090*



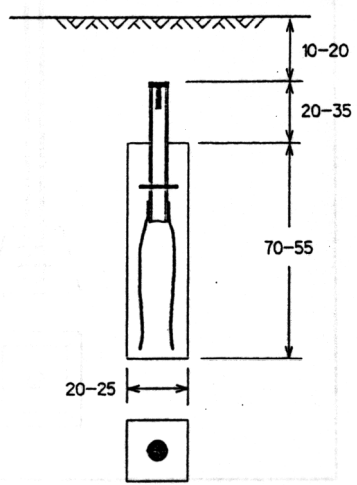
Izmēri centimetros

Tips *g1-091*



Izmēri centimetros

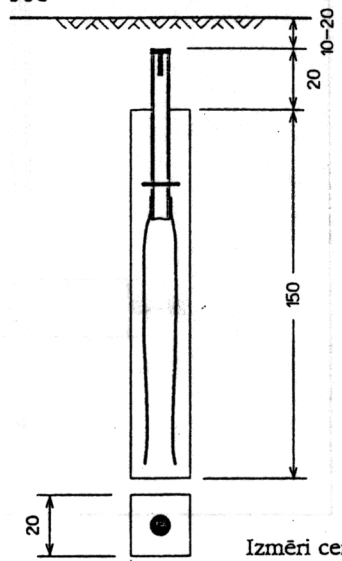
Tips *g1-092*



1 : 25

Izmēri centimetros

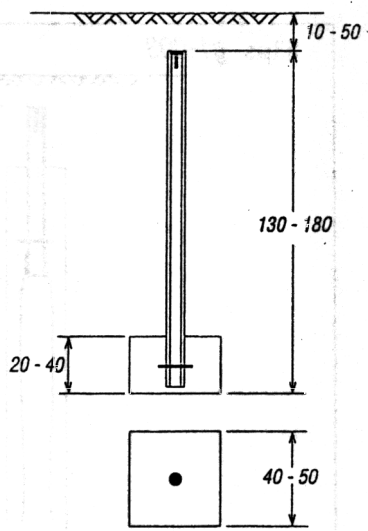
Tips *g1-093*



20

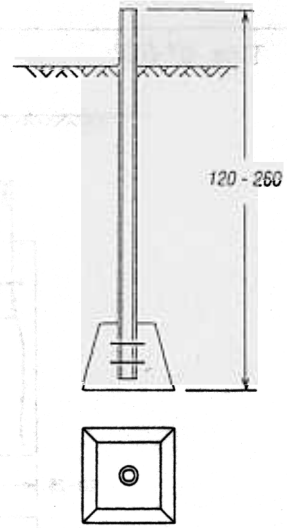
Izmēri centimetros

Tips *g1-095*



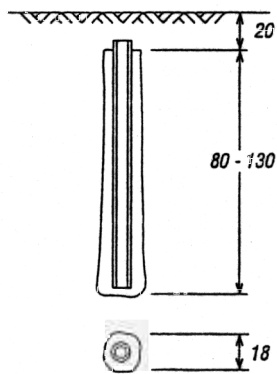
Izmēri centimetros

Tips *g1-096*



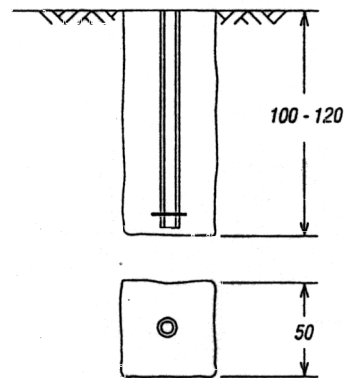
Izmēri centimetros

Tips *g1-097*



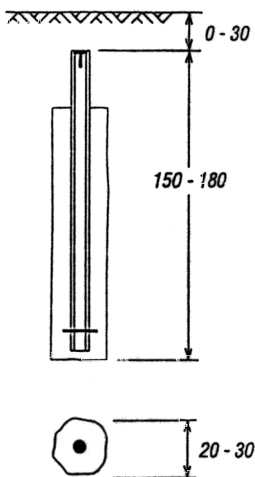
Izmēri centimetros

Tips *g1-098*



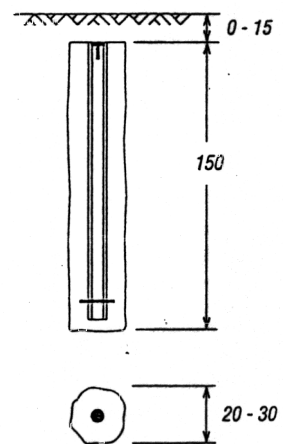
Izmēri centimetros

Tips *g1-099*



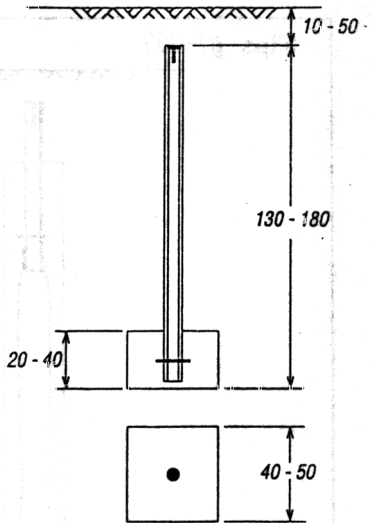
Izmēri centimetros

Tips *g1-100*



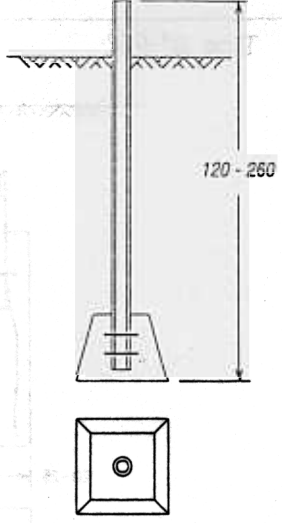
Izmēri centimetros

Tips *g1-095*



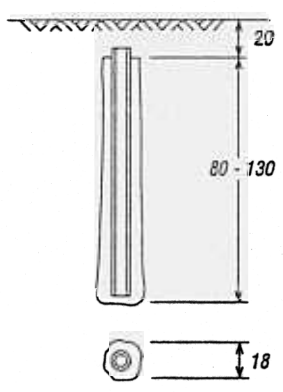
Izmēri centimetros

Tips *g1-096*



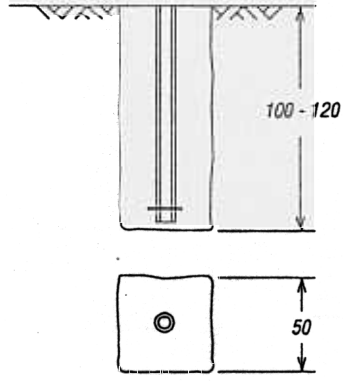
Izmēri centimetros

Tips *g1-097*



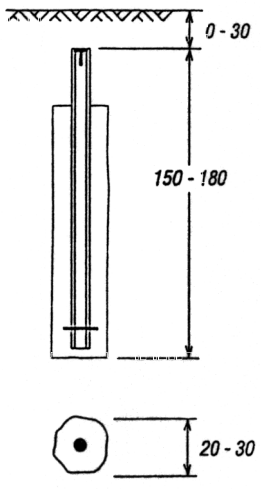
Izmēri centimetros

Tips *g1-098*



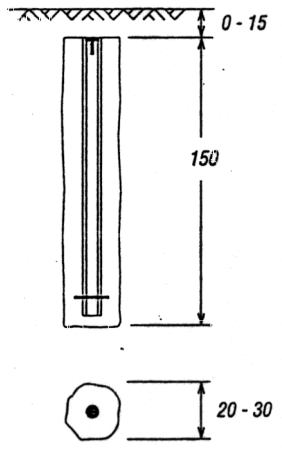
Izmēri centimetros

Tips *g1-099*



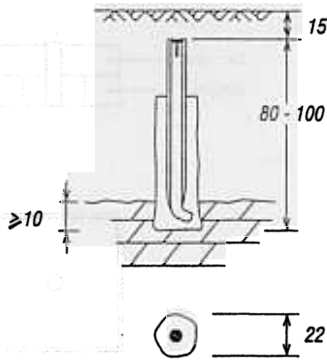
Izmēri centimetros

Tips *g1-100*



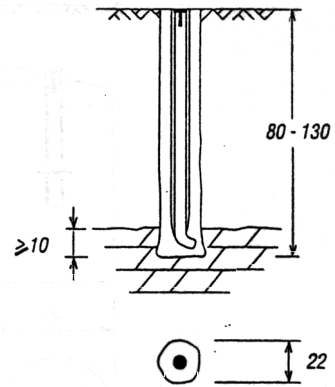
Izmēri centimetros

Tips *g1-101*



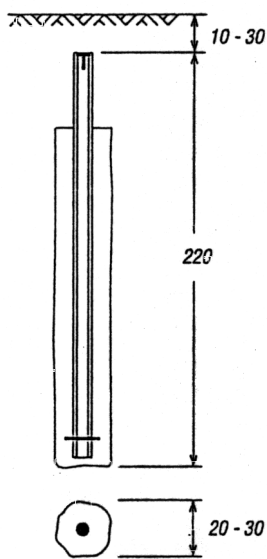
Izmēri centimetros

Tips *g1-102*



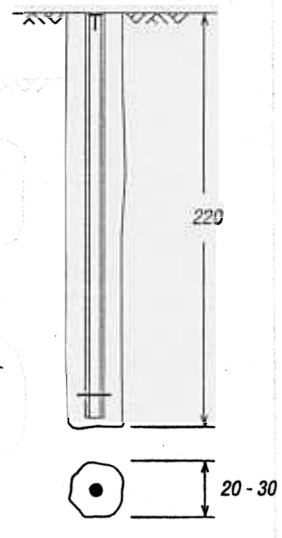
Izmēri centimetros

Tips *g1-103*



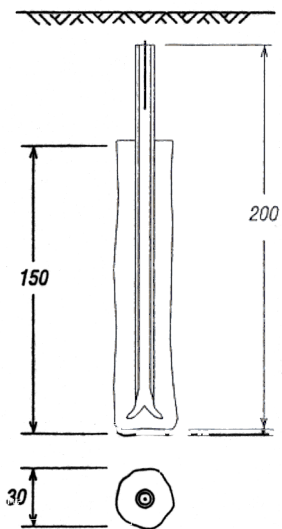
Izmēri centimetros

Tips *g1-104*



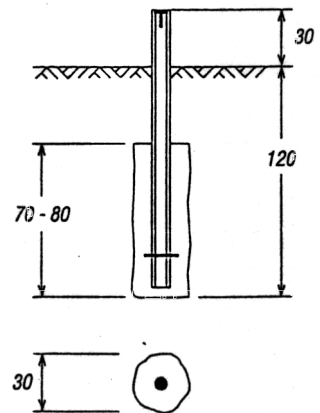
Izmēri centimetros

Tips *g1-105*



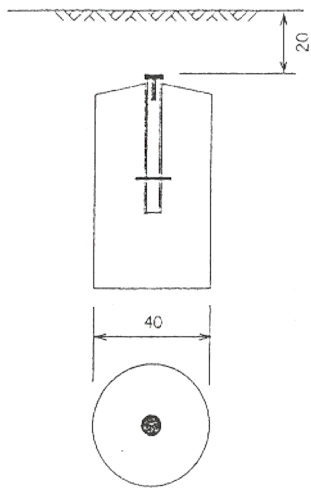
Izmēri centimetros

Tips *g1-106*



Izmēri centimetros

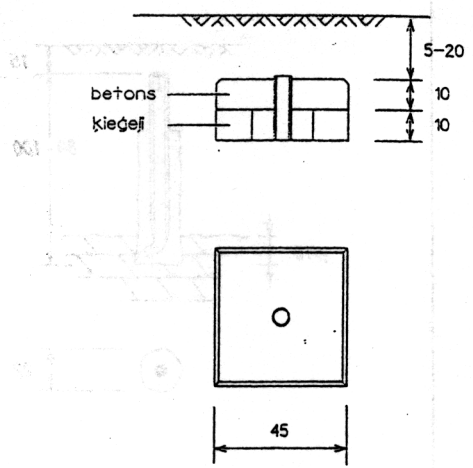
Tips *g1-107*



1 : 25

Izmēri centimetros

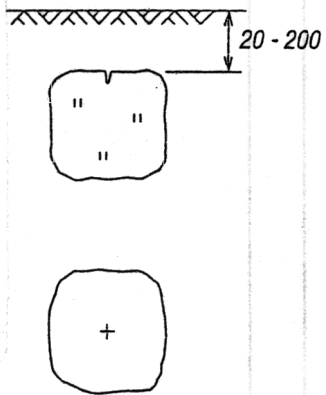
Tips *g1-108*



1 : 25

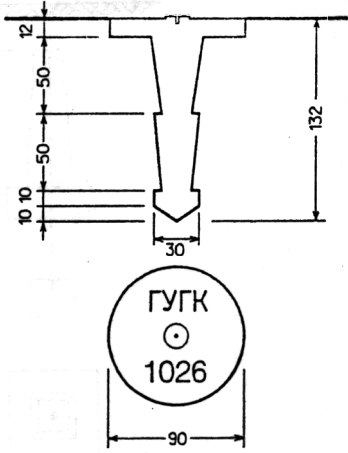
Izmēri centimetros

Tips *g1-111*



Izmēri centimetros

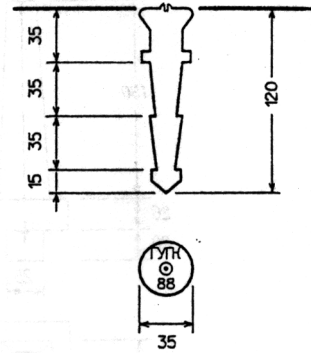
Tips *g1p-01*



1 : 5

Izmēri milimetros

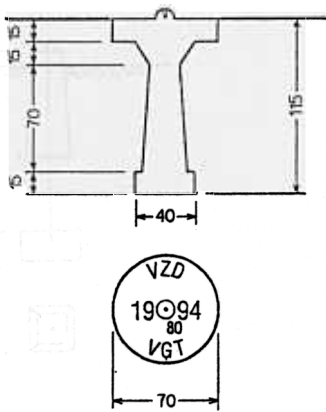
Tips *g1p-02*



1 : 5

Izmēri milimetros

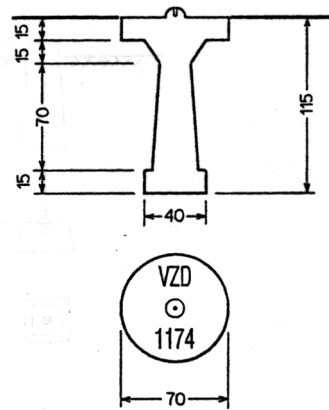
Tips *g1p-03*



1 : 5

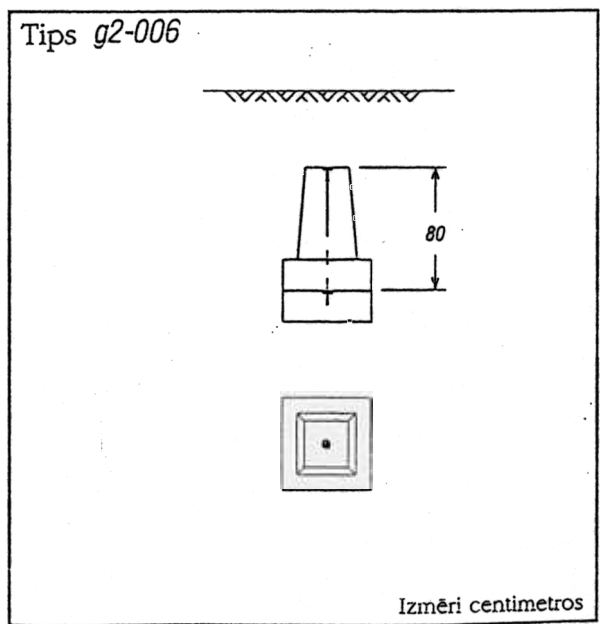
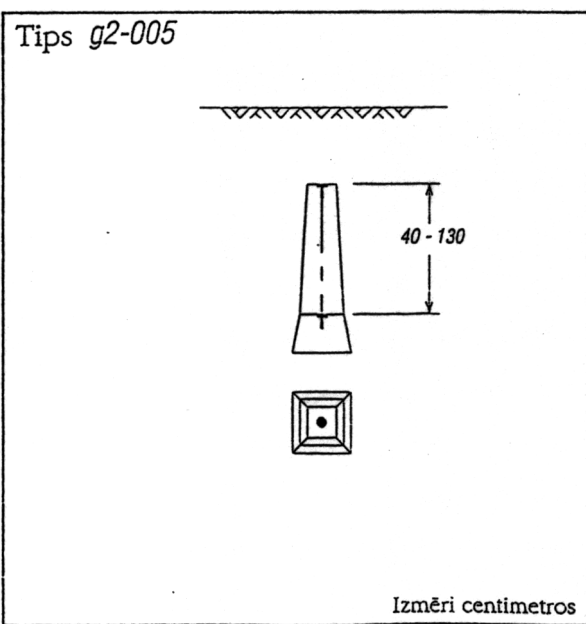
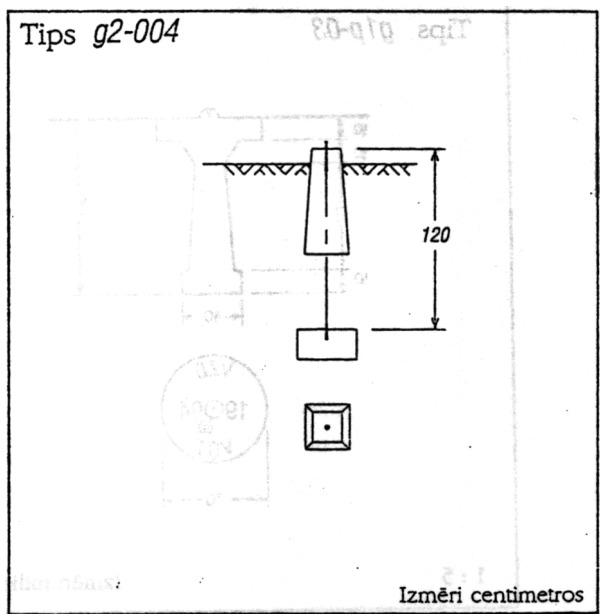
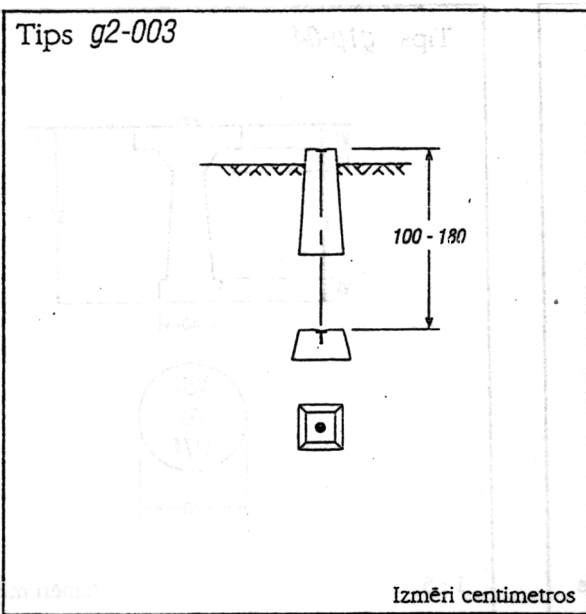
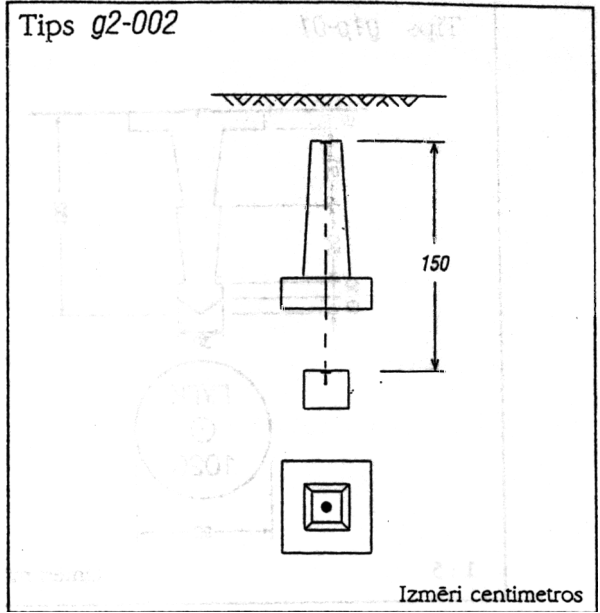
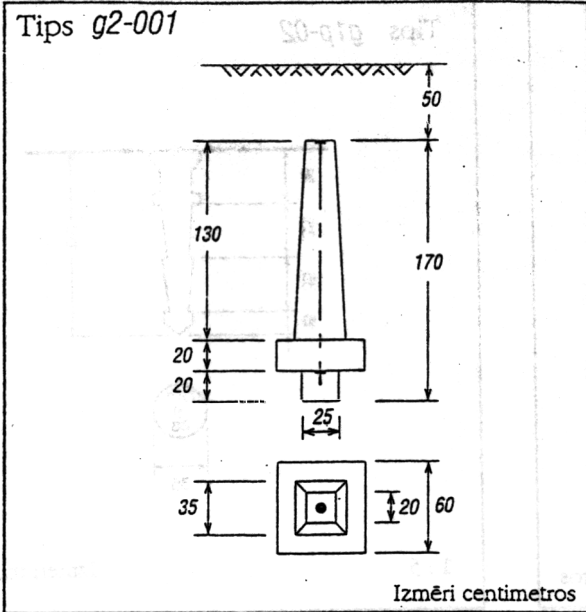
Izmēri milimetros

Tips *g1p-04*

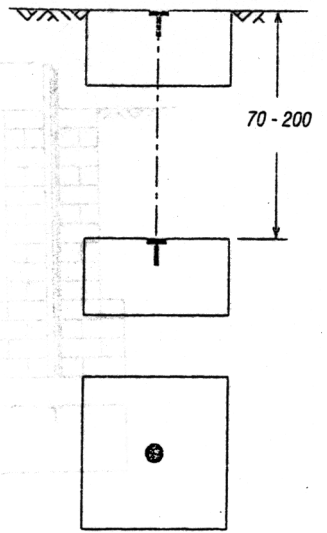


1 : 5

Izmēri milimetros

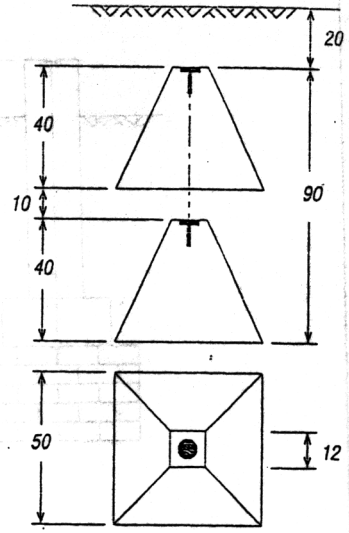


Tips g2-007



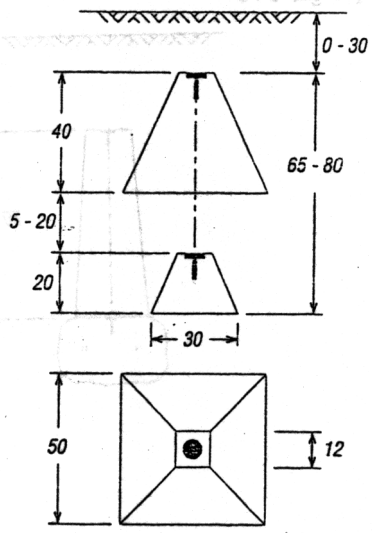
Izmēri centimetros

Tips g2-008



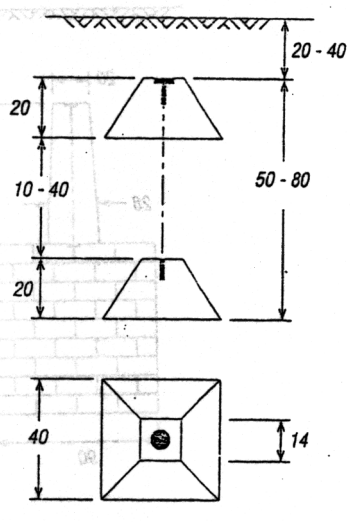
Izmēri centimetros

Tips g2-009



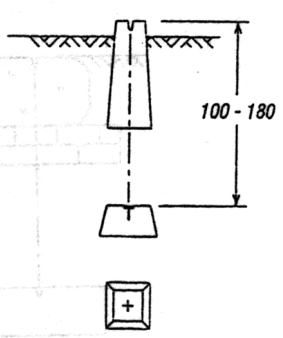
Izmēri centimetros

Tips g2-010



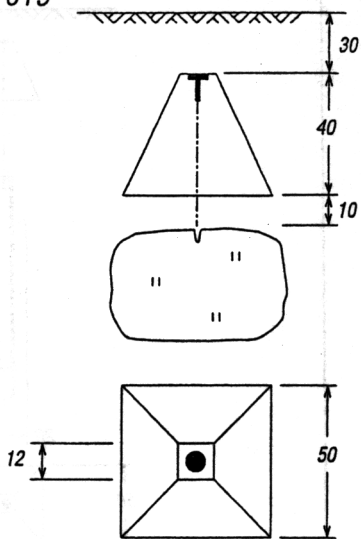
Izmēri centimetros

Tips g2-011



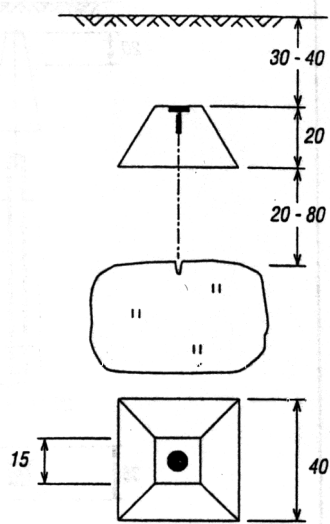
Izmēri centimetros

Tips g2-019



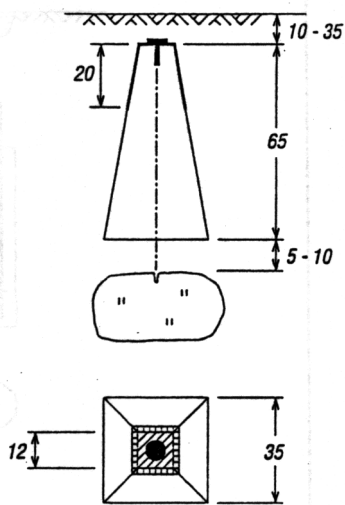
Izmēri centimetros

Tips g2-020



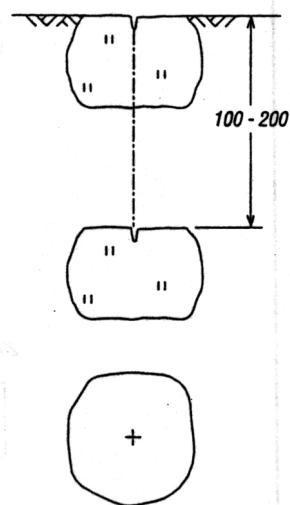
Izmēri centimetros

Tips g2-021



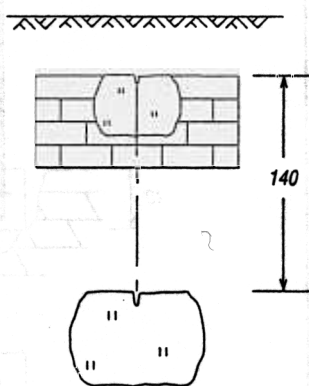
Izmēri centimetros

Tips g2-022



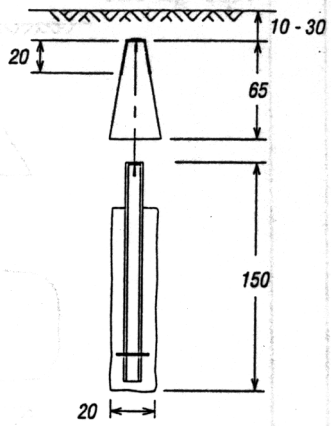
Izmēri centimetros

Tips g2-023



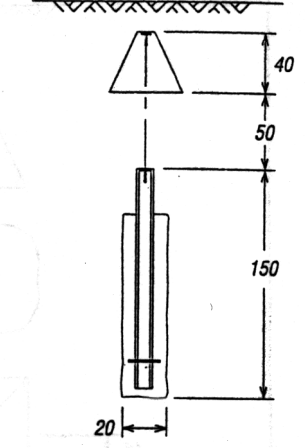
Izmēri centimetros

Tips g2-025



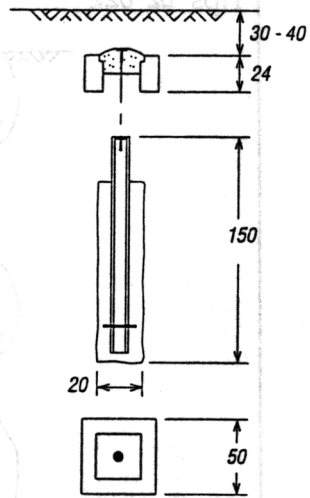
Izmēri centimetros

Tips g2-026



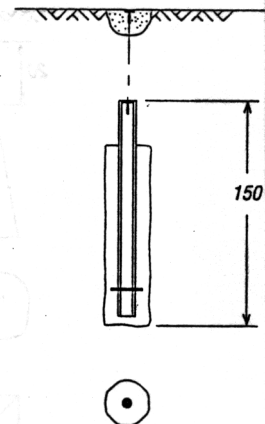
Izmēri centimetros

Tips g2-027



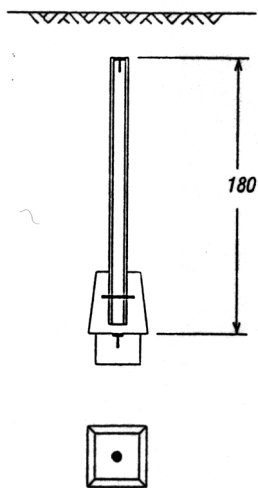
Izmēri centimetros

Tips g2-028



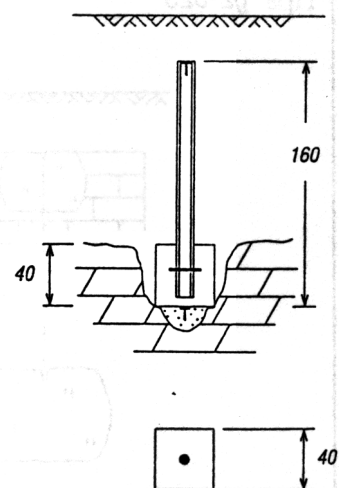
Izmēri centimetros

Tips g2-029

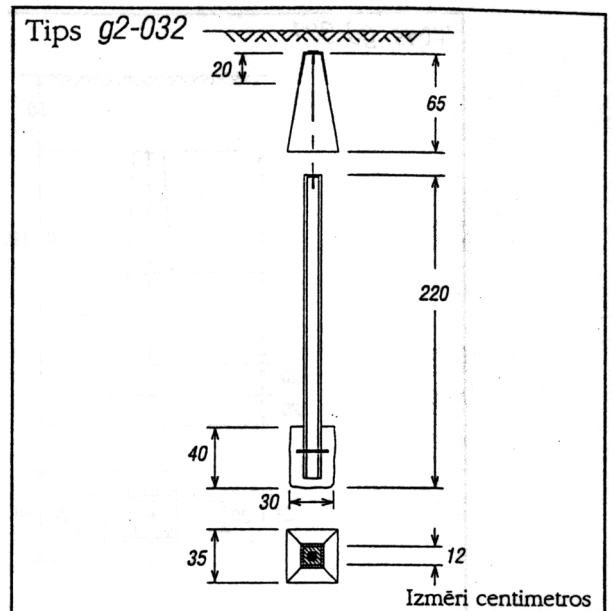
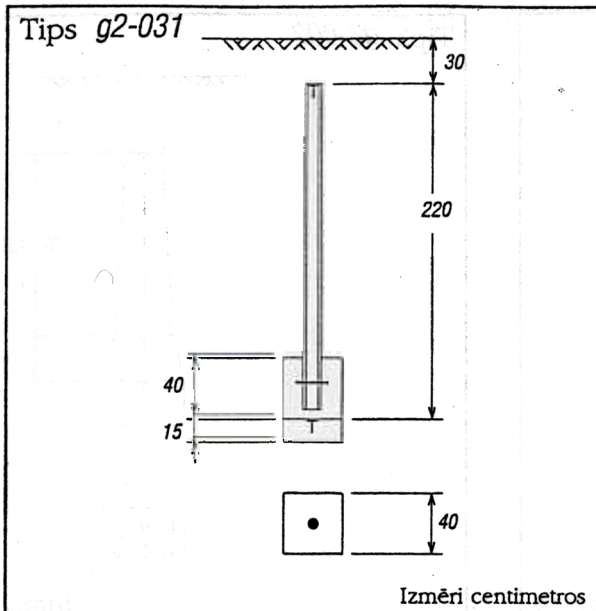


Izmēri centimetros

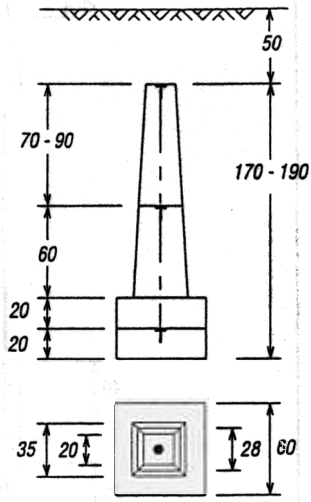
Tips g2-030



Izmēri centimetros

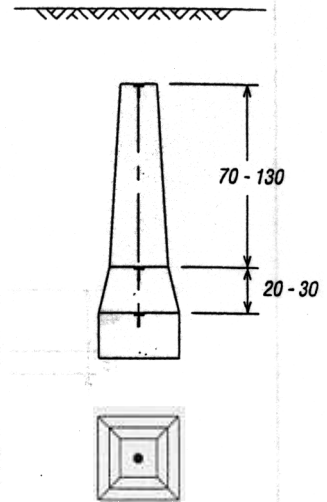


Tips g3-001



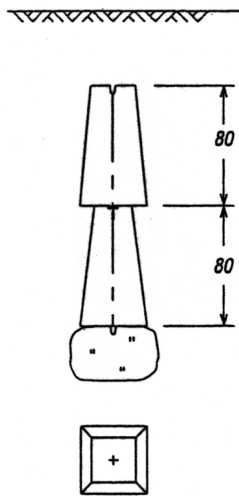
Izmēri centimetros

Tips g3-002



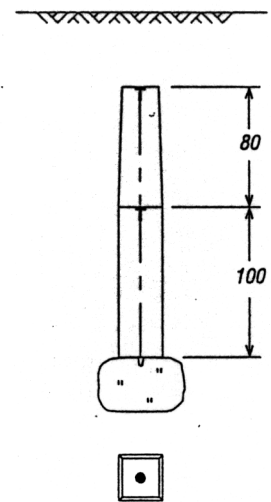
Izmēri centimetros

Tips g3-003



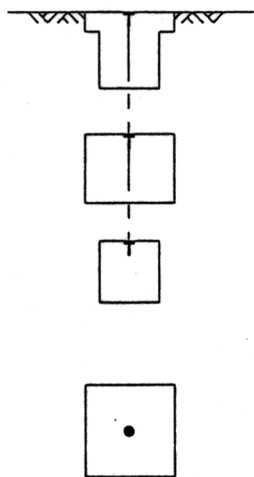
Izmēri centimetros

Tips g3-004



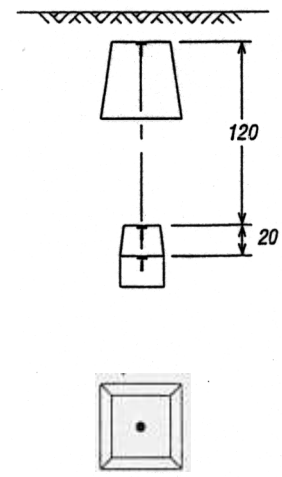
Izmēri centimetros

Tips g3-005

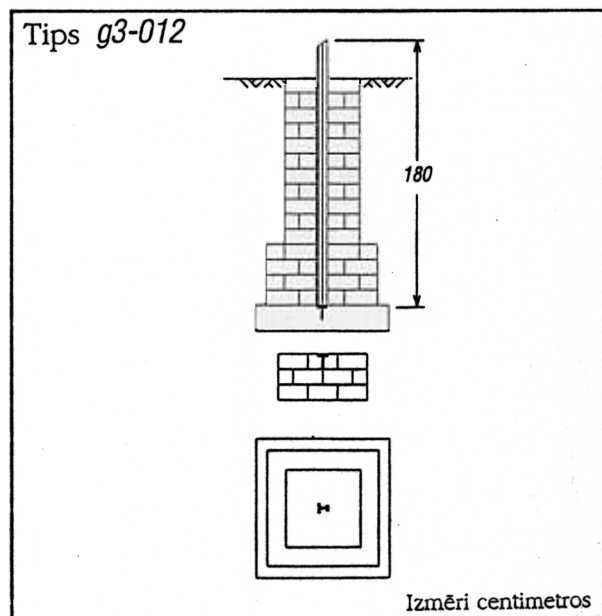
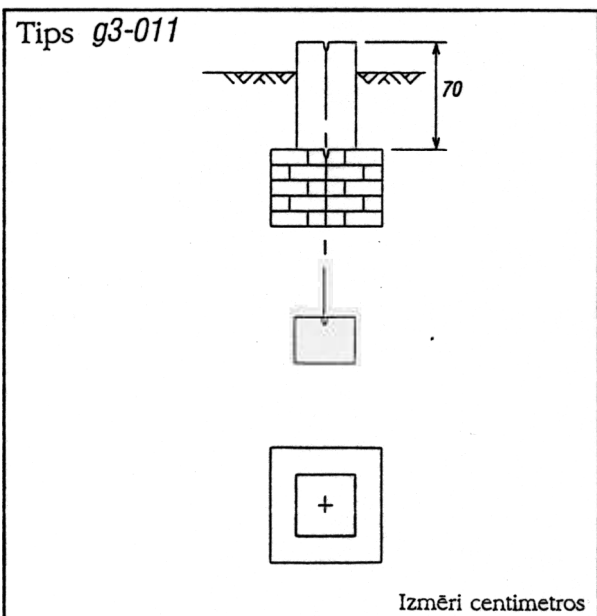
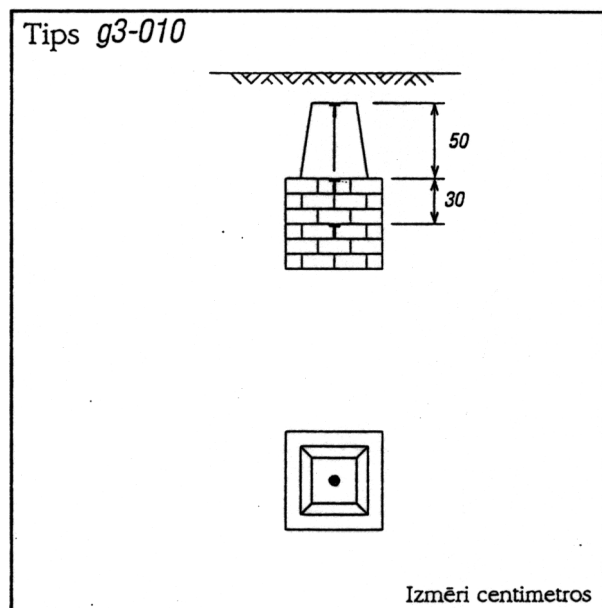
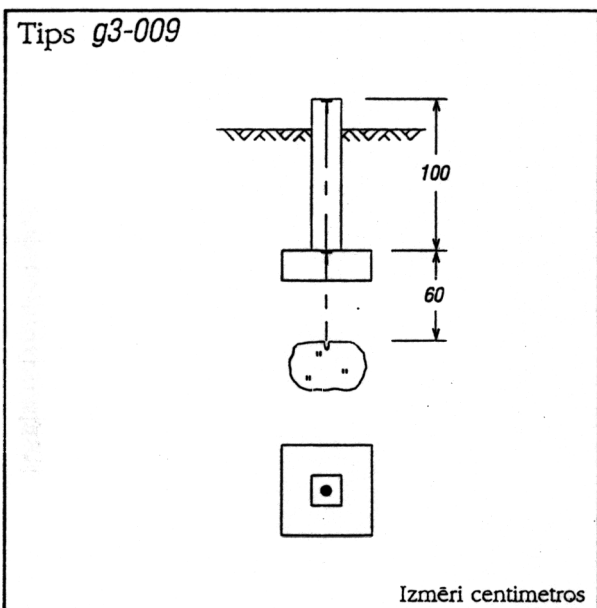
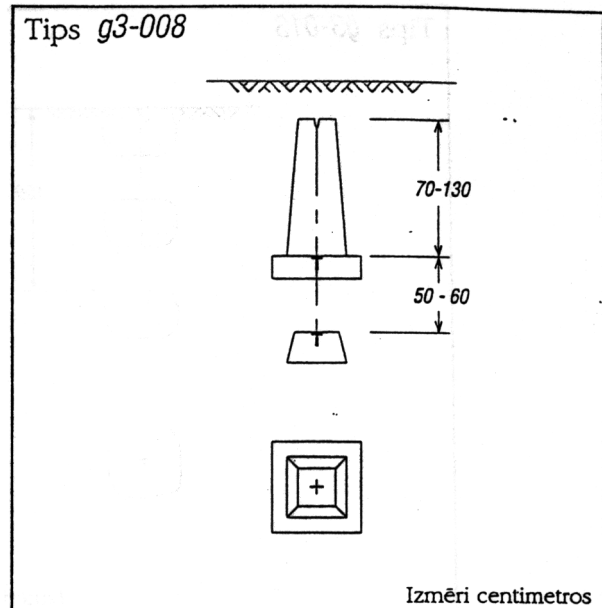
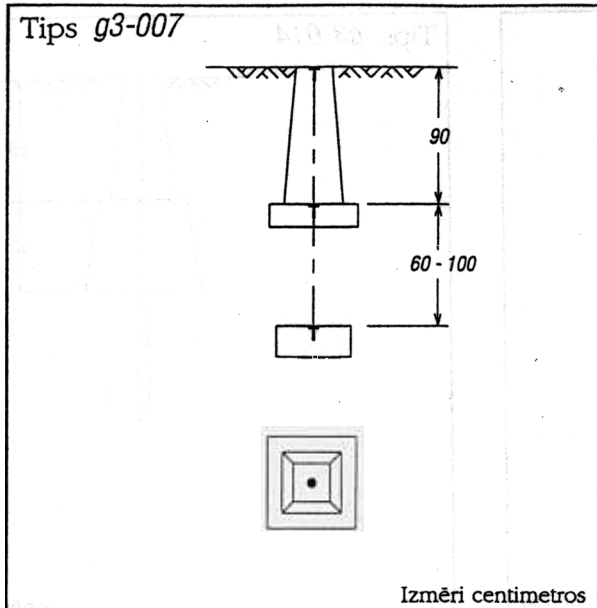


Izmēri centimetros

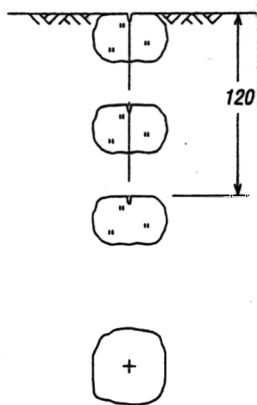
Tips g3-006



Izmēri centimetros

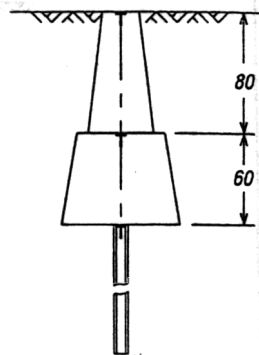


Tips g3-013



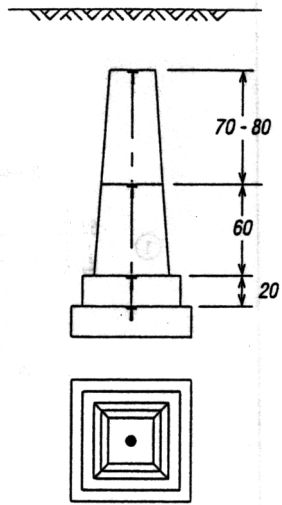
Izmēri centimetros

Tips g3-014



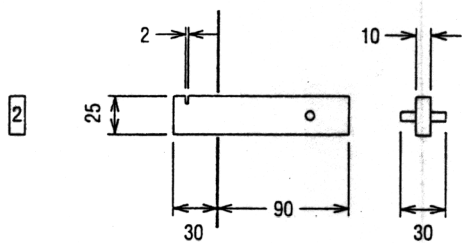
Izmēri centimetros

Tips *g4-001*



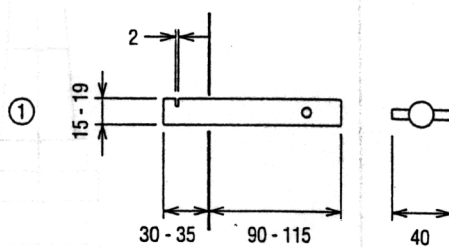
Izmēri centimetros

Tips sz-001



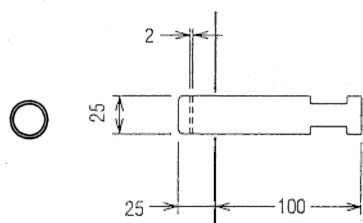
Izmēri milimetros

Tips sz-002



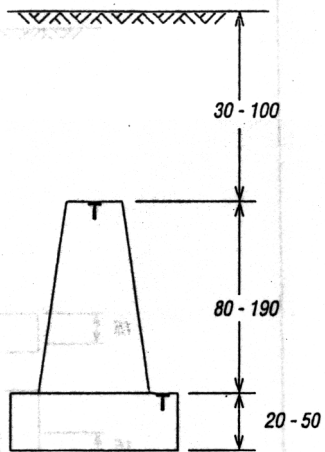
Izmēri milimetros

Tips sz-003



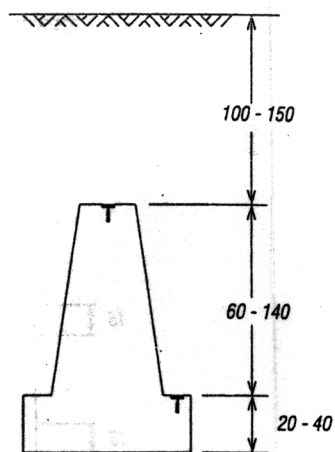
Izmēri milimetros

Tips *fr-001*



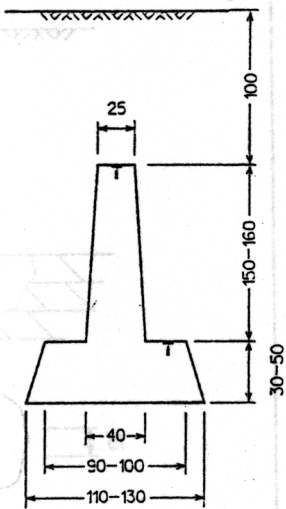
Izmēri centimetros

Tips *fr-002*



Izmēri centimetros

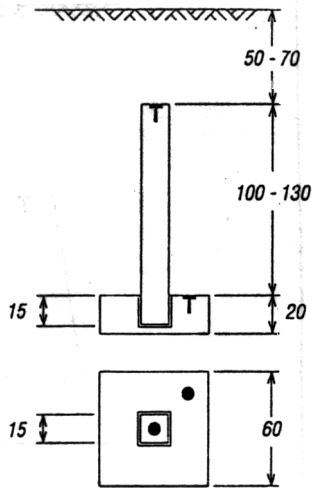
Tips *fr-003*



1 : 50

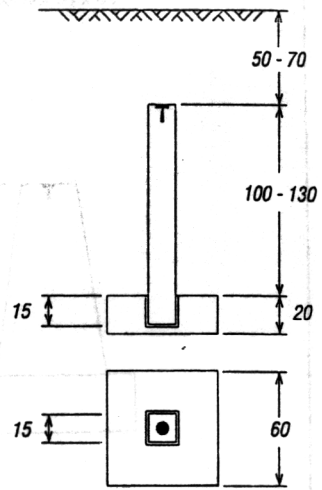
Izmēri centimetros

Tips gr-001



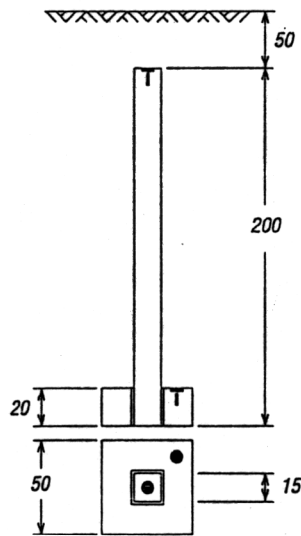
Izmēri centimetros

Tips gr-002



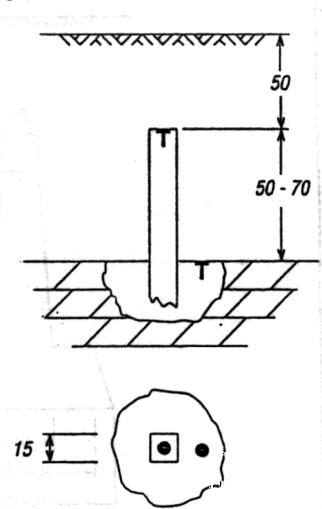
Izmēri centimetros

Tips gr-003



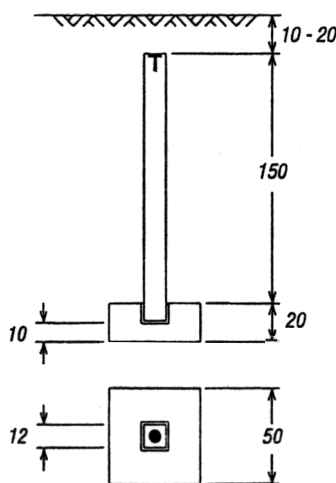
Izmēri centimetros

Tips gr-004



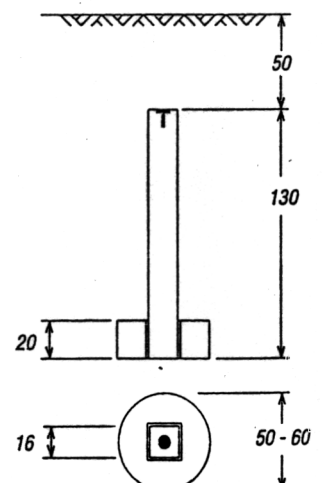
Izmēri centimetros

Tips gr-005



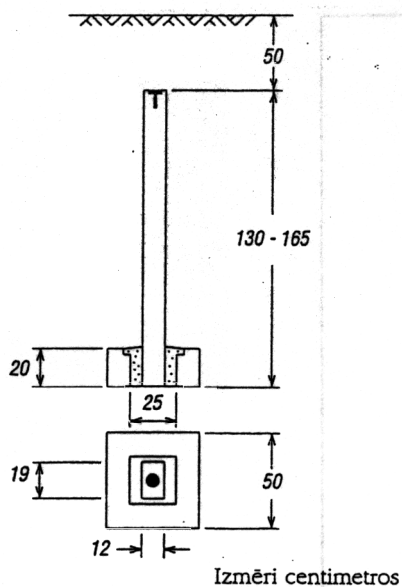
Izmēri centimetros

Tips gr-006



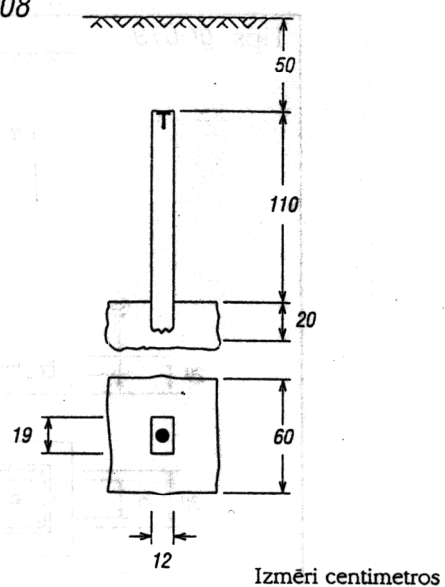
Izmēri centimetros

Tips *gr-007*



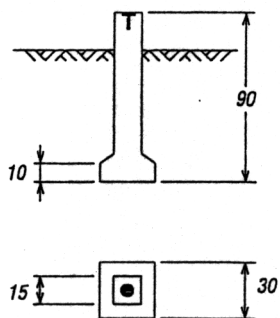
Izmēri centimetros

Tips *gr-008*



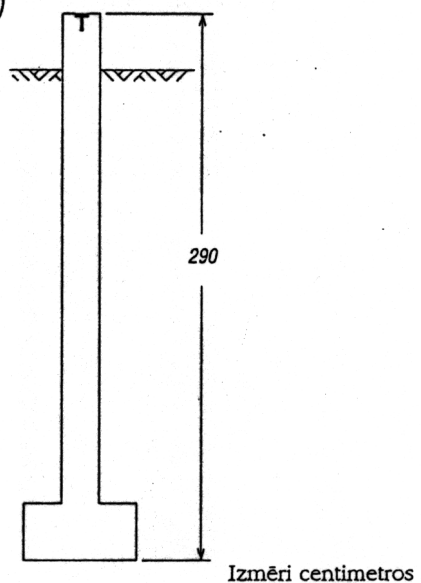
Izmēri centimetros

Tips *gr-009*



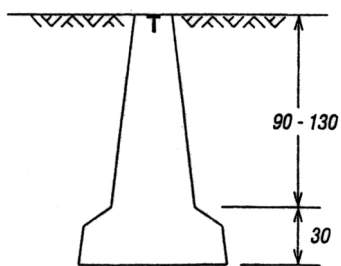
Izmēri centimetros

Tips *gr-010*



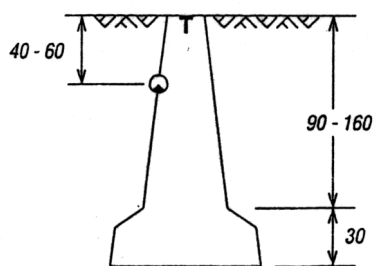
Izmēri centimetros

Tips *gr-011*



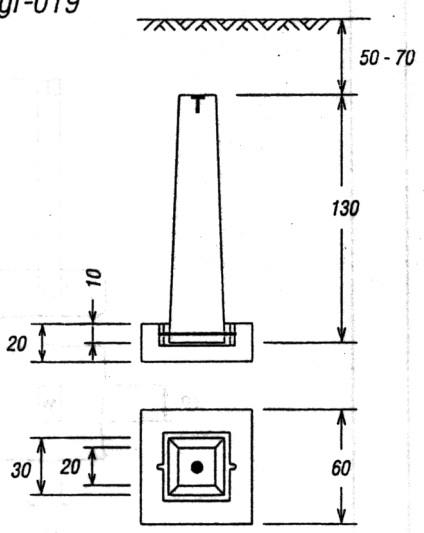
Izmēri centimetros

Tips *gr-012*



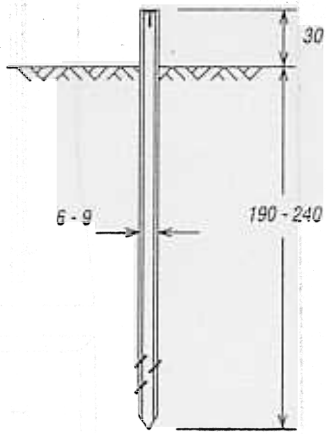
Izmēri centimetros

Tips *gr-019*



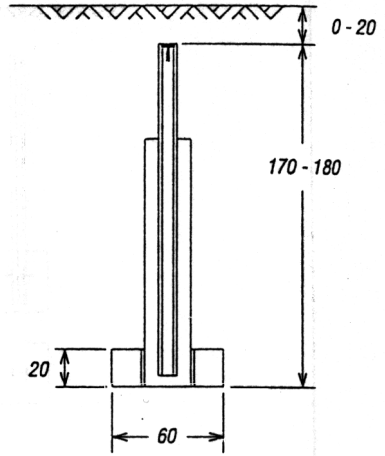
Izmēri centimetros

Tips gr-025



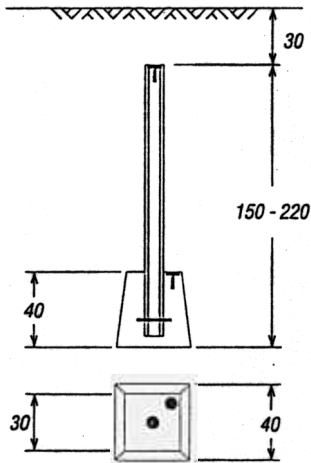
Izmēri centimetros

Tips gr-026



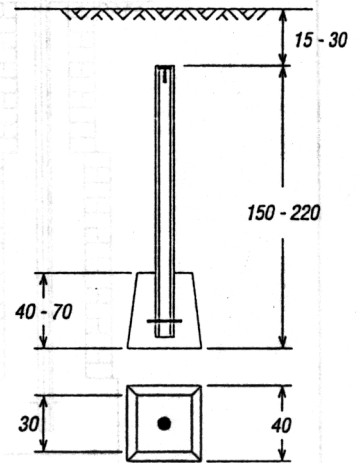
Izmēri centimetros

Tips gr-027



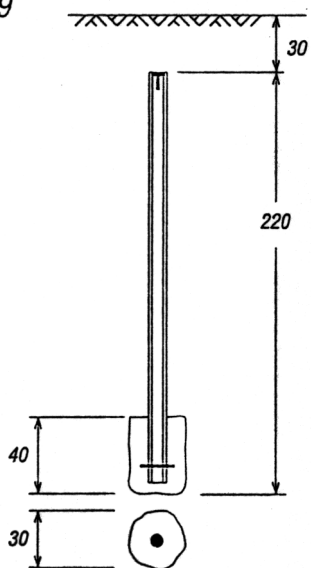
Izmēri centimetros

Tips gr-028



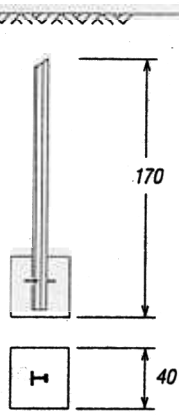
Izmēri centimetros

Tips gr-029



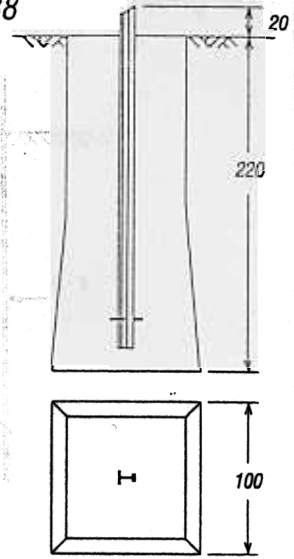
Izmēri centimetros

Tips *gr-037*



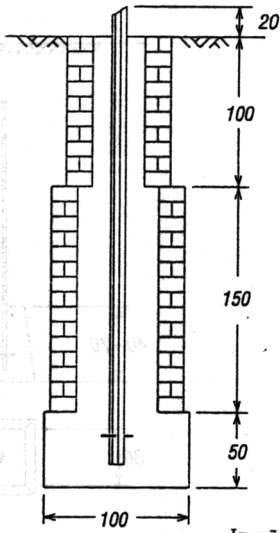
Izmēri centimetros

Tips *gr-038*



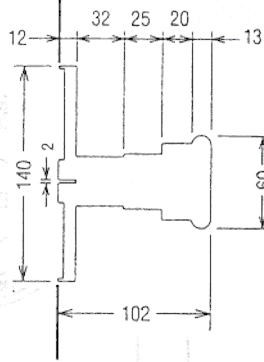
Izmēri centimetros

Tips *gr-039*



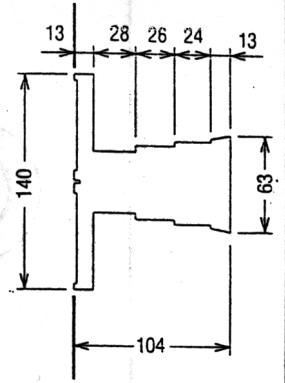
Izmēri centimetros

Tips *sm-001*



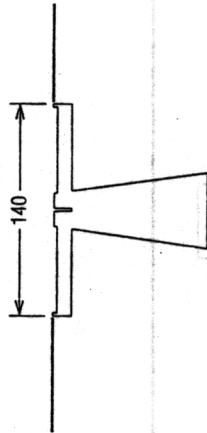
Izmēri milimetros

Tips *sm-002*



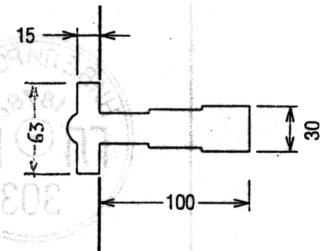
Izmēri milimetros

Tips *sm-003*



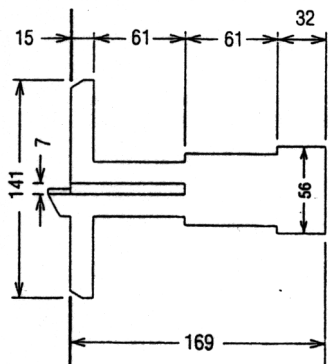
Izmēri milimetros

Tips *sm-004*



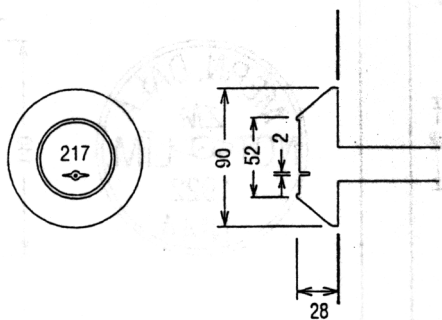
Izmēri milimetros

Tips *sm-005*



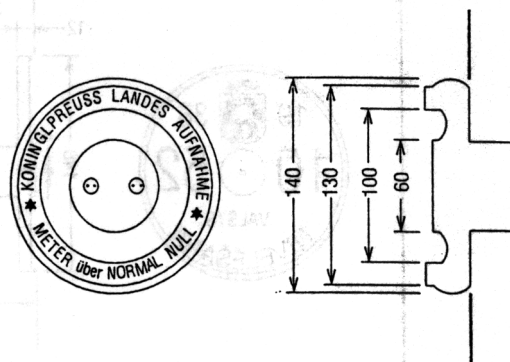
Izmēri milimetros

Tips sm-007



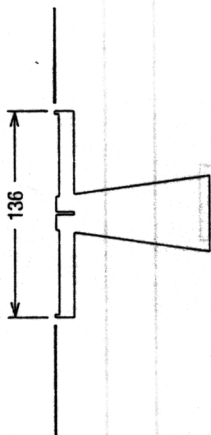
Izmēri milimetros

Tips sm-008



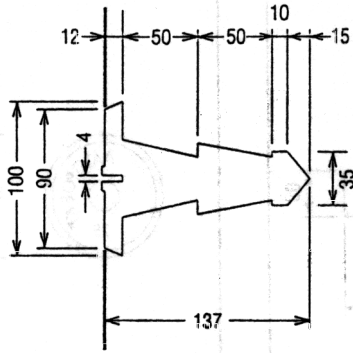
Izmēri milimetros

Tips sm-009



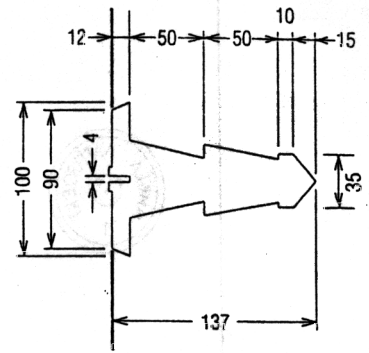
Izmēri milimetros

Tipa *sm-013*



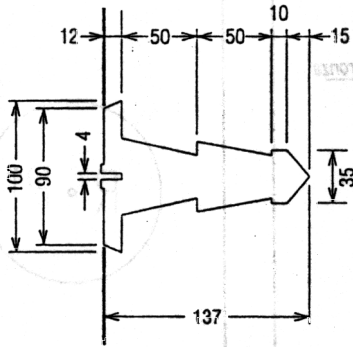
Izmēri milimetros

Tipa *sm-014*



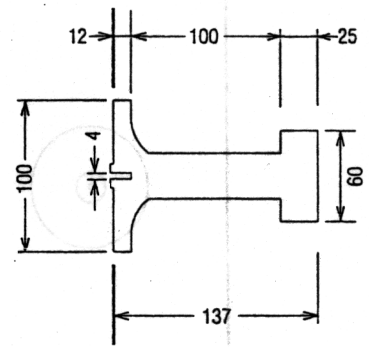
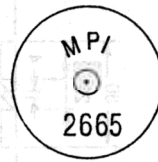
Izmēri milimetros

Tipa *sm-015*



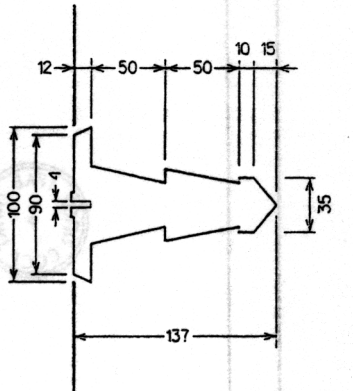
Izmēri milimetros

Tipa *sm-016*



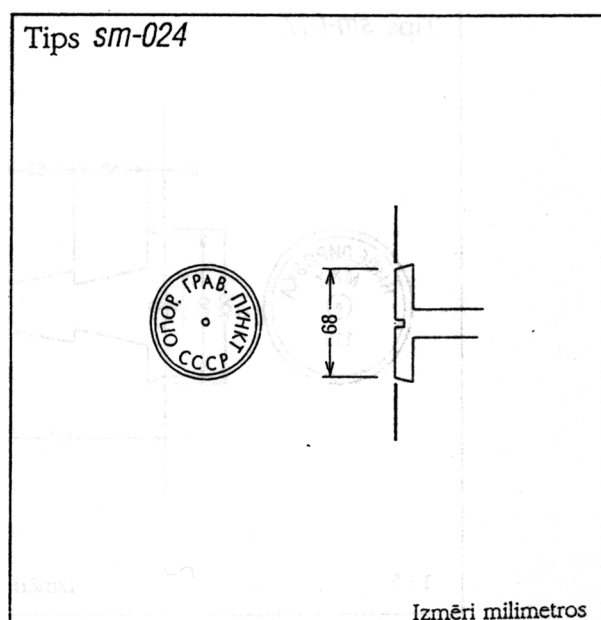
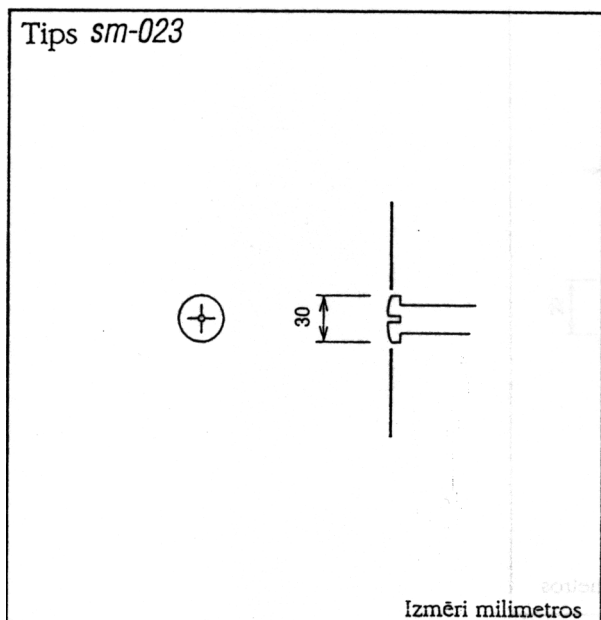
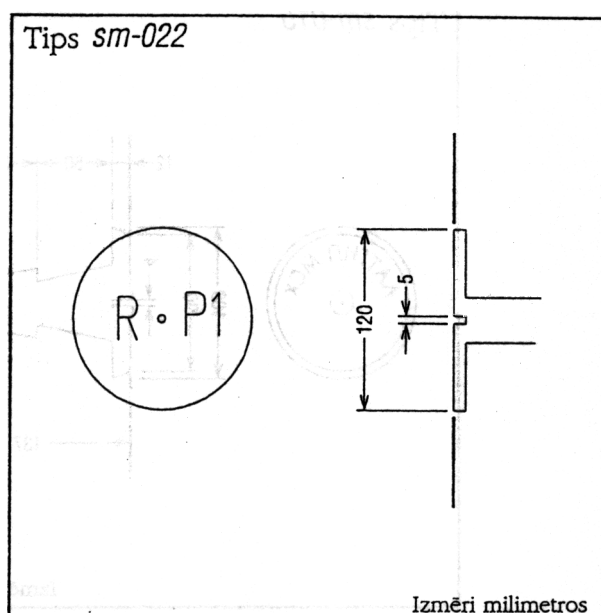
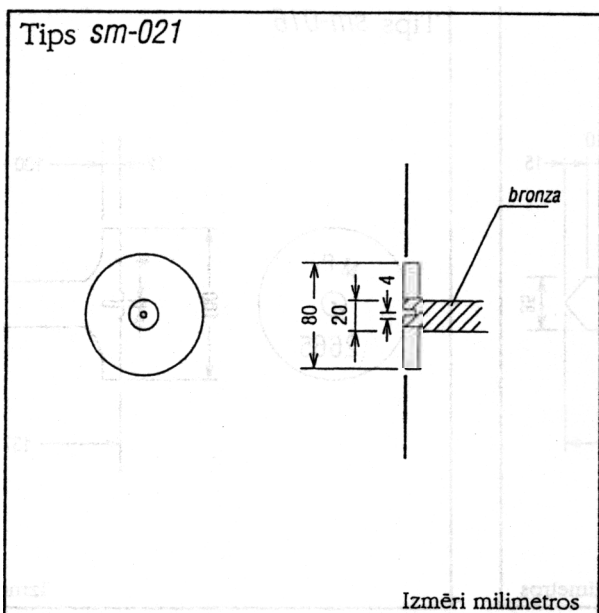
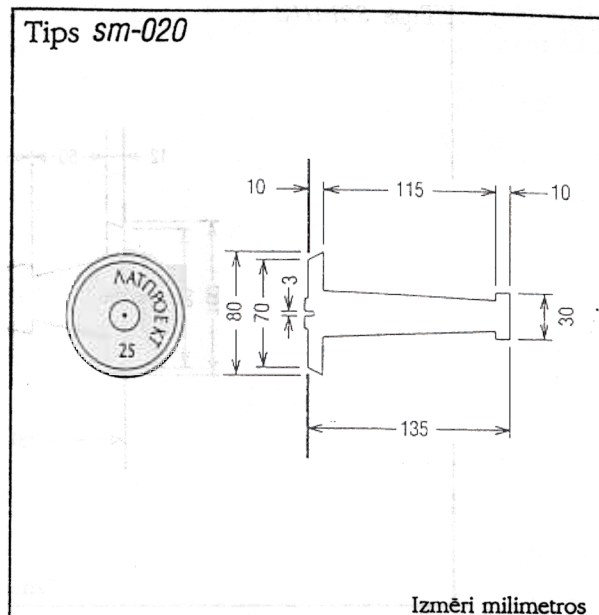
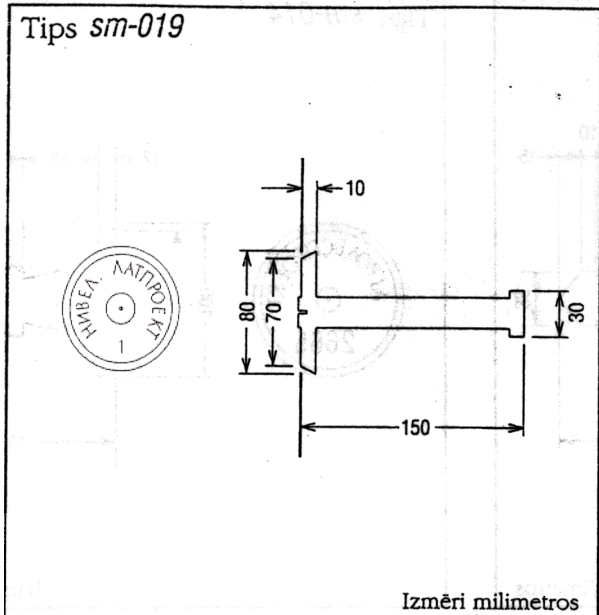
Izmēri milimetros

Tipa *sm-017*

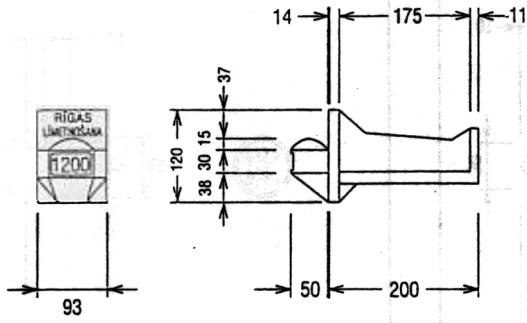


1 : 5

Izmēri milimetros

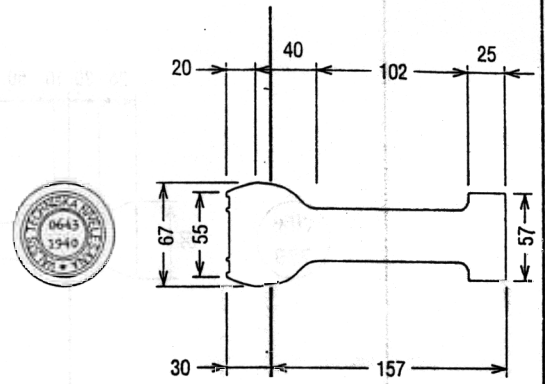


Tips sr-001



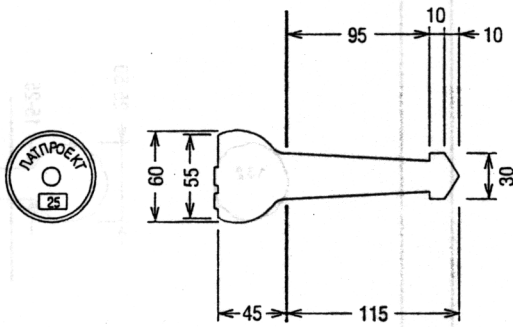
Izmēri milimetros

Tips sr-002



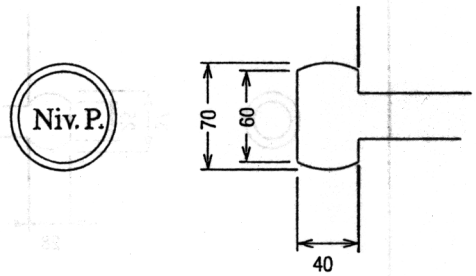
Izmēri milimetros

Tips sr-003



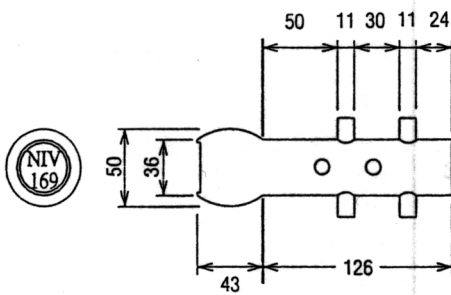
Izmēri milimetros

Tips sr-004



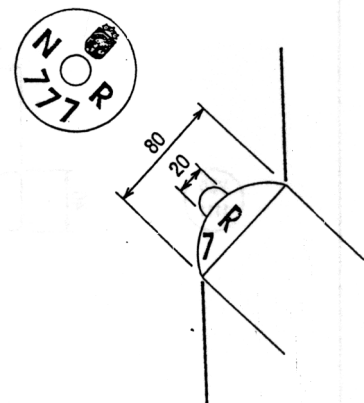
Izmēri milimetros

Tips sr-005



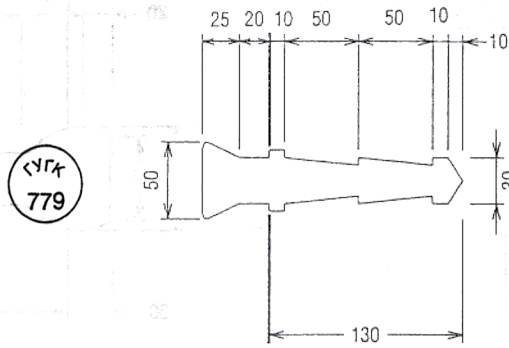
Izmēri milimetros

Tips sr-006



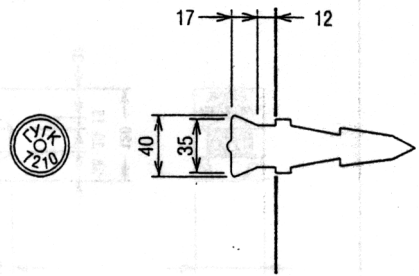
Izmēri milimetros

Tips sr-007



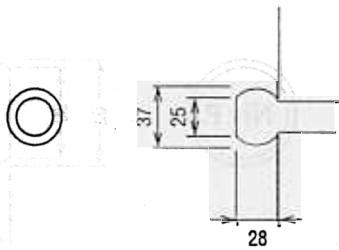
Izmēri milimetros

Tips sr-008



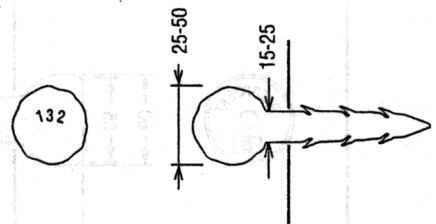
Izmēri milimetros

Tips sr-009



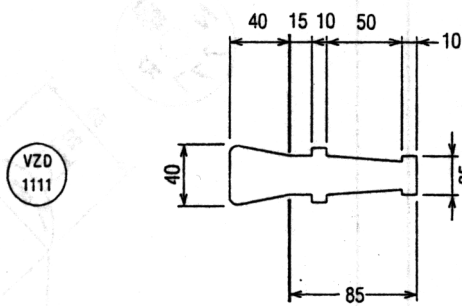
Izmēri milimetros

Tips sr-010



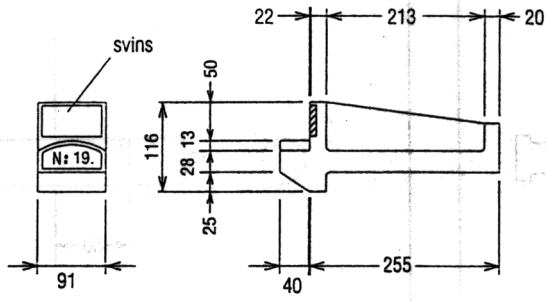
Izmēri milimetros

Tips sr-011



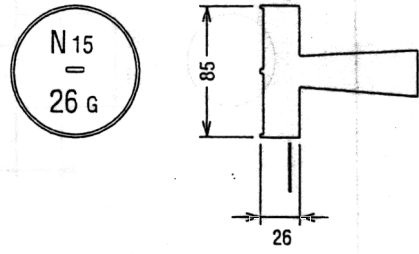
Izmēri milimetros

Tips *sr-019*



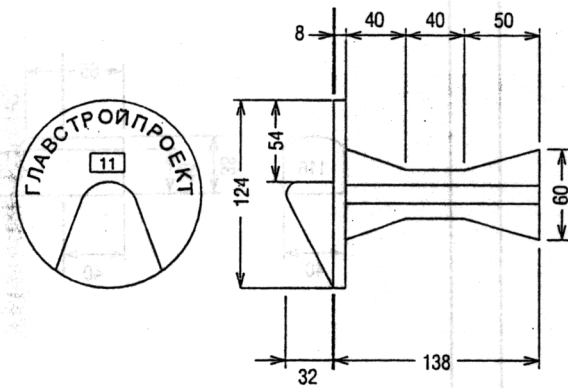
Izmēri milimetros

Tips *sr-020*



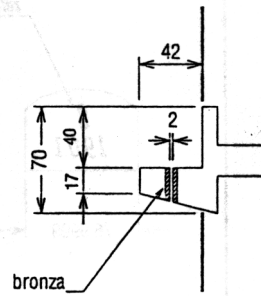
Izmēri milimetros

Tips *sr-021*



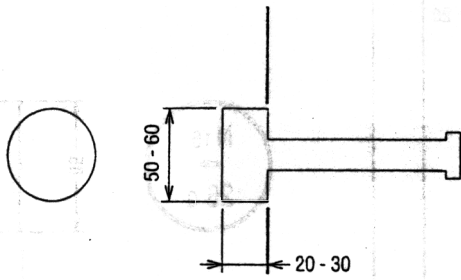
Izmēri milimetros

Tips *sr-022*



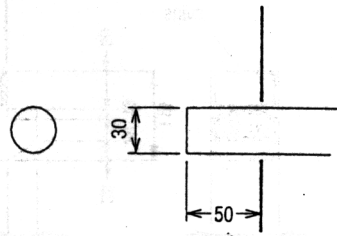
Izmēri milimetros

Tips *sr-025*



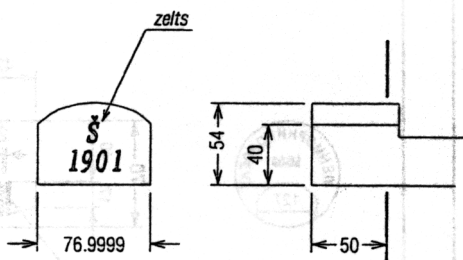
Izmēri milimetros

Tips *sr-026*



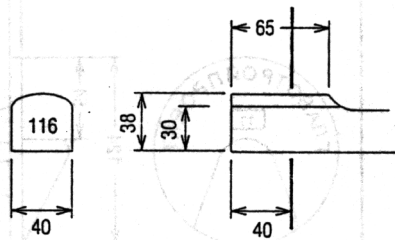
Izmēri milimetros

Tips *sr-027*



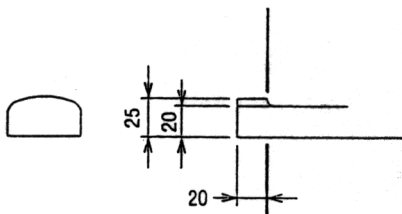
Izmēri milimetros

Tips *sr-028*



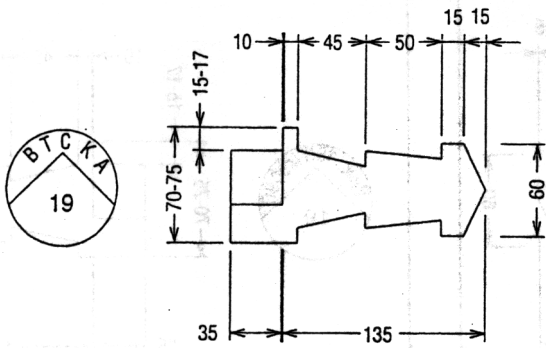
Izmēri milimetros

Tips *sr-029*



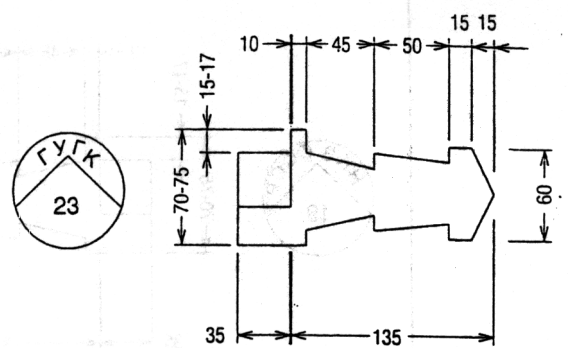
Izmēri milimetros

Tips sr-037



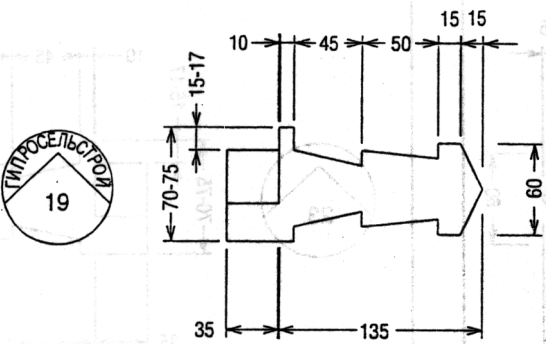
Izmēri milimetros

Tips sr-038



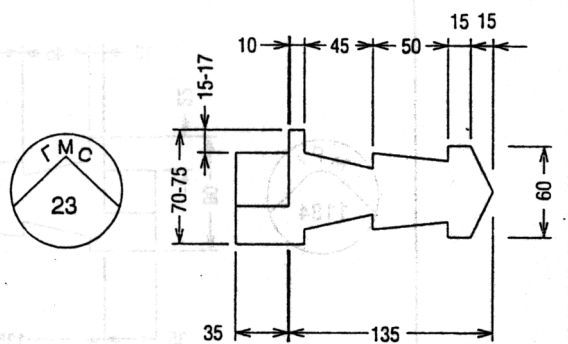
Izmēri milimetros

Tips sr-039



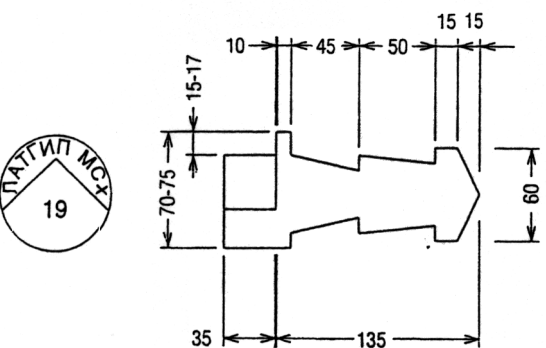
Izmēri milimetros

Tips sr-040



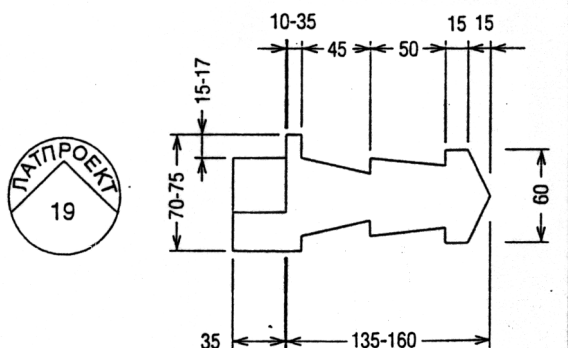
Izmēri milimetros

Tips sr-041



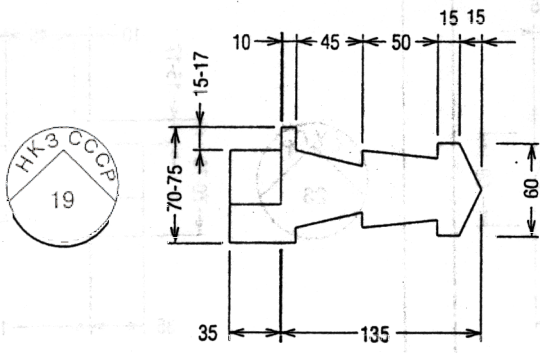
Izmēri milimetros

Tips sr-042



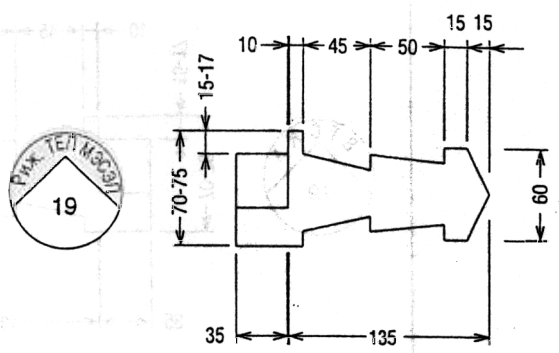
Izmēri milimetros

Tips sr-043



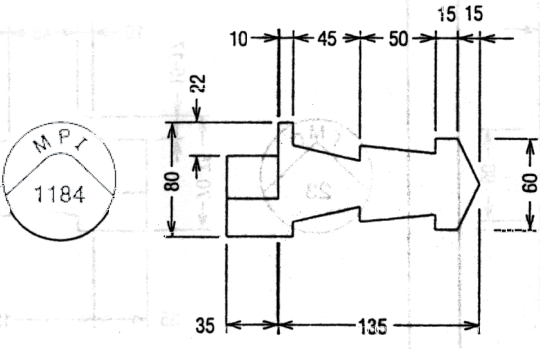
Izmēri milimetros

Tips sr-044



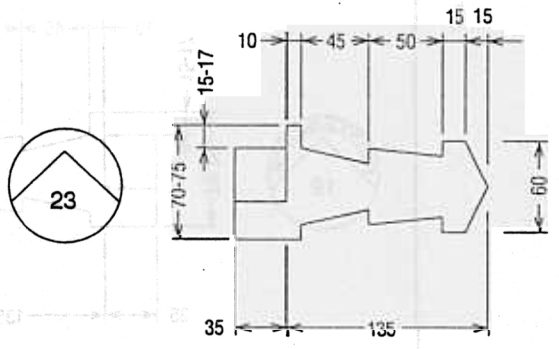
Izmēri milimetros

Tips sr-045



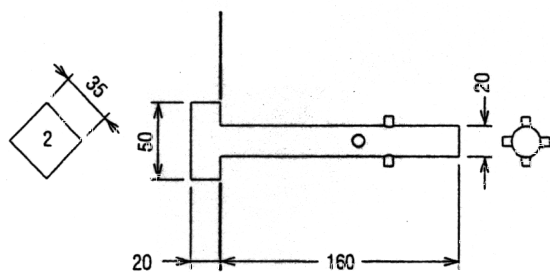
Izmēri milimetros

Tips sr-046



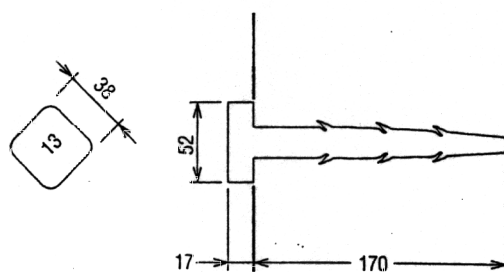
Izmēri milimetros

Tips sr-055



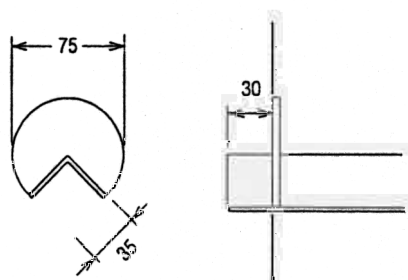
Izmēri milimetros

Tips sr-056



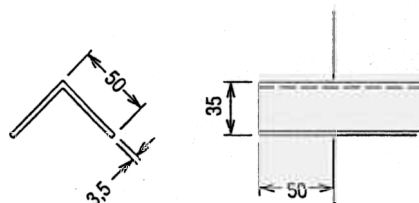
Izmēri milimetros

Tips sr-057



Izmēri milimetros

Tips sr-058



Izmēri milimetros